

- Voor bevestiging van een GFK-staaf aan constructies van 4 tot 20 mm
- afmeting d Ø: 16 mm

A2 Roestvrij staal 1.4301

Stamgegevens

Artikelnummer	5408992
Omschrijving 1	Iso-Combi-Set
Omschrijving 2	voor sponningbevestiging
Fabrikant	OBO
Dimensie	180x60x60
Materiaal	Roestvast staal 1.4301
Kleinste verkoop-eenheid	1
Eenheid van hoeveelheid	Stuk
Gewicht	45,12 kg
Eenheid gewicht	kg/100 st.

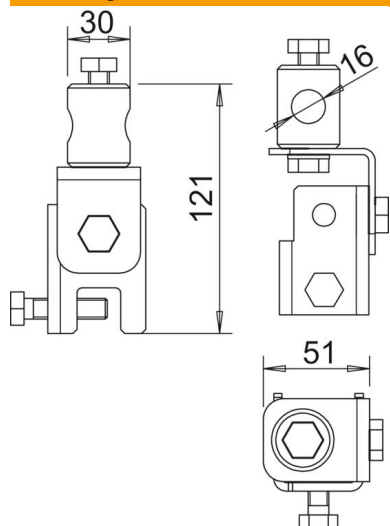
Technisch specificatieblad

Opstaande rand bevestiging

Artikelnummer: 5408992



Afmetingen



Maat B	51 mm
Afmeting d min.	30 mm
Maat d Ø	16 mm
Maat L	121 mm

Technische gegevens

Klembereik max.	20 mm
Klembereik min.	4 mm