

Technisch specificatieblad

Conische wartel, PG-schroefdraad, lichtgrijs

Artikelnummer: 2038432



Standaard wartel, vorm A conform DIN 46320 met enkele afdichting van NR/SBR

Pg-schroefdraad conform DIN 40430

Beschermingsgraad: met schroefdraadafdichtingsring IP65, zonder schroefdraadafdichtingsring IP54.

Opmerking: vanwege het risico op spanningsscheuren mogen wartelsystemen van polystyreen slechts matig worden vastgedraaid!
Slagvast



PS Polystyreen

Stamgegevens

Artikelnummer	2038432
Omschrijving 1	Wartel
Omschrijving 2	met tegenmoer
Leverbaar vanaf	28.02.2019
Fabrikant	OBO
Dimensie	PG11
Kleur	lichtgrijs; RAL 7035
Materiaal	Polystyreen
Kleinste verkoop-eenheid	50
Eenheid van hoeveelheid	Stuk
Gewicht	0,804 kg
Eenheid gewicht	kg/100 st.

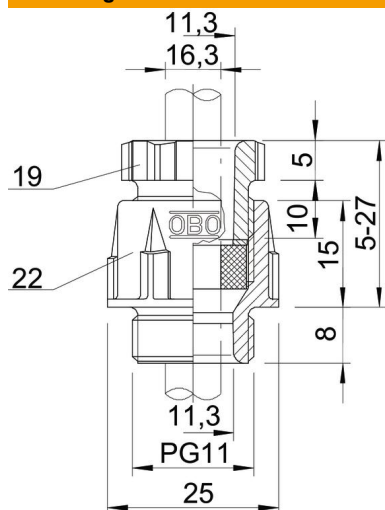
Technisch specificatieblad

Conische wartel, PG-schroefdraad, lichtgrijs



Artikelnummer: 2038432

Afmetingen



Maat D2	25 mm
Maat D3	11,3 mm
Dimension D4	11,3 mm
Maat E1 (mm)	25 mm
Maat E2	11,3 mm
Maat E3	26 mm
Afmeting L max.	27 mm
Afmeting L min.	5 mm
Maat L1	8 mm
Maat L2	15 mm
Maat L3	5 mm
Maat L4	10 mm

Technische gegevens

Soort afdichting	Dichtring
Uitvoering	Recht
Doorbuigbescherming	nee
Afdichtbereik D max.	10 mm
Afdichtbereik D min.	5,5 mm
Explosiebeveiligd	nee
Voor Ex-zone	zonder
voor Ex-zone gas	zonder
voor Ex-zone stof	zonder
Schroefdraad	Pg 11
Soort schroefdraad	PG
Nominale schroefdraadmaat	11
Glasvezelversterkt	nee
Halogeenvrij	ja
Meervoudig dichtingsinzetstuk	nee
Met borgmoer	nee
Slagvast	nee
Sleutelwijdte 1	22 mm
Sleutelwijdte 2	19 mm
Sleutelwijdte 3	24 mm
Beschermingsgraad	IP65
Deelbare wartel	nee
Temperatuurbereik max.	65 °C
Temperatuurbereik min.	-20 °C
Treklastingsmogelijkheid	nee