

# Technisch specificatieblad

## Conische wartel, PG-schroefdraad, lichtgrijs

Artikelnummer: 2038440



Standaard wartel, vorm A conform DIN 46320 met enkele afdichting van NR/SBR

Pg-schroefdraad conform DIN 40430

Beschermingsgraad: met schroefdraadafdichtingsring IP65, zonder schroefdraadafdichtingsring IP54.

Opmerking: vanwege het risico op spanningsscheuren mogen wartelsystemen van polystyreen slechts matig worden vastgedraaid!  
Slagvast



PS Polystyreen

### Stamgegevens

Artikelnummer	2038440
Omschrijving 1	Wartel
Omschrijving 2	met tegenmoer
Leverbaar vanaf	28.02.2019
Fabrikant	OBO
Dimensie	PG29
Kleur	lichtgrijs; RAL 7035
Materiaal	Polystyreen
Kleinste verkoop-eenheid	10
Eenheid van hoeveelheid	Stuk
Gewicht	3,55 kg
Eenheid gewicht	kg/100 st.

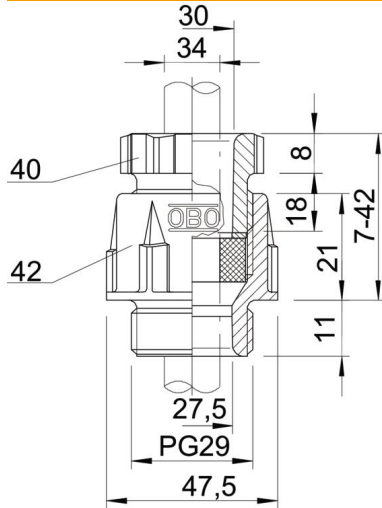
# Technisch specificatieblad

Conische wartel, PG-schroefdraad, lichtgrijs



Artikelnummer: 2038440

## Afmetingen



Maat D2	47,5 mm
Maat D3	30 mm
Dimension D4	27,5 mm
Maat E1 (mm)	47,5 mm
Maat E2	30,1 mm
Maat E3	50 mm
Afmeting L max.	42 mm
Afmeting L min.	7 mm
Maat L1	11 mm
Maat L2	20,5 mm
Maat L3	8 mm
Maat L4	18 mm

## Technische gegevens

Soort afdichting	Dichtring
Uitvoering	Recht
Doorbuigbescherming	nee
Afdichtbereik D max.	25 mm
Afdichtbereik D min.	18 mm
Explosiebeveiligd	nee
Voor Ex-zone	zonder
voor Ex-zone gas	zonder
voor Ex-zone stof	zonder
Schroefdraad	Pg 29
Soort schroefdraad	PG
Nominale schroefdraadmaat	29
Glasvezelversterkt	nee
Halogeenvrij	ja
Meervoudig dichtingsinzetstuk	nee
Met borgmoer	nee
Slagvast	nee
Sleutelwijdte 1	42 mm
Sleutelwijdte 2	40 mm
Sleutelwijdte 3	46 mm
Beschermingsgraad	IP65
Deelbare wartel	nee
Temperatuurbereik max.	65 °C
Temperatuurbereik min.	-20 °C
Treklastingsmogelijkheid	nee