

# Technisch specificatieblad

## Conische wartel, PG-schroefdraad, lichtgrijs

Artikelnummer: 2038444



Standaard wartel, vorm A conform DIN 46320 met enkele afdichting van NR/SBR

Pg-schroefdraad conform DIN 40430

Beschermingsgraad: met schroefdraadafdichtingsring IP65, zonder schroefdraadafdichtingsring IP54.

Opmerking: vanwege het risico op spanningsscheuren mogen wartelsystemen van polystyreen slechts matig worden vastgedraaid!  
Slagvast



PS Polystyreen

### Stamgegevens

Artikelnummer	2038444
Omschrijving 1	Wartel
Omschrijving 2	met tegenmoer
Leverbaar vanaf	28.02.2019
Fabrikant	OBO
Dimensie	PG42
Kleur	lichtgrijs; RAL 7035
Materiaal	Polystyreen
Kleinste verkoop-eenheid	5
Eenheid van hoeveelheid	Stuk
Gewicht	7,787 kg
Eenheid gewicht	kg/100 st.

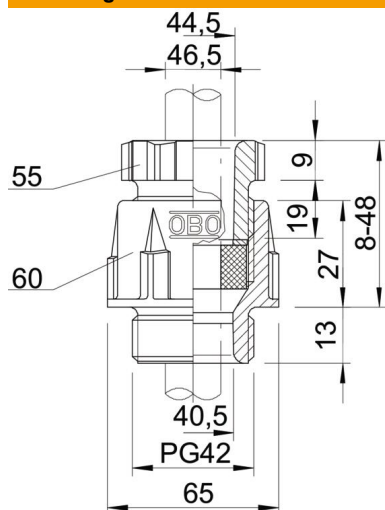
# Technisch specificatieblad

Conische wartel, PG-schroefdraad, lichtgrijs



Artikelnummer: 2038444

## Afmetingen



Maat D2	65 mm
Maat D3	44,5 mm
Dimension D4	40,5 mm
Maat E1 (mm)	65 mm
Maat E2	44,8 mm
Maat E3	73 mm
Afmeting L max.	48 mm
Afmeting L min.	8 mm
Maat L1	13 mm
Maat L2	27 mm
Maat L3	9 mm
Maat L4	18,5 mm

## Technische gegevens

Soort afdichting	Dichtring
Uitvoering	Recht
Doorbuigbescherming	nee
Afdichtbereik D max.	38 mm
Afdichtbereik D min.	30 mm
Explosiebeveiligd	nee
Voor Ex-zone	zonder
voor Ex-zone gas	zonder
voor Ex-zone stof	zonder
Schroefdraad	Pg42
Soort schroefdraad	PG
Nominale schroefdraadmaat	42
Glasvezelversterkt	nee
Halogeenvrij	ja
Meervoudig dichtingsinzetstuk	nee
Met borgmoer	nee
Slagvast	nee
Sleutelwijdte 1	60 mm
Sleutelwijdte 2	55 mm
Sleutelwijdte 3	65 mm
Beschermingsgraad	IP65
Deelbare wartel	nee
Temperatuurbereik max.	65 °C
Temperatuurbereik min.	-20 °C
Treklastingsmogelijkheid	nee