

Technisch specificatieblad

Blindstop, metrisch en PG

Artikelnummer: 2029514



Afdichtplug in <% AID: 79: Waarde: RAM1;%> voor stof- en waterdichte afdichting van geïnstalleerde maar nog niet gebruikte V-TEC ... wartels.



PA Polyamide

Stamgegevens

Artikelnummer	2029514
Omschrijving 1	Blindstop
Fabrikant	OBO
Dimensie	9,5mm
Kleur	lichtgrijs; RAL 7035
Materiaal	Polyamide
Kleinste verkoop-eenheid	50
Eenheid van hoeveelheid	Stuk
Gewicht	0,09 kg
Eenheid gewicht	kg/100 st.

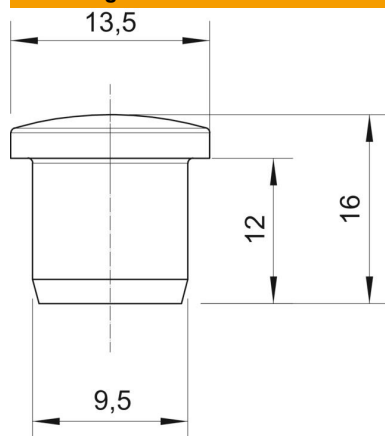
Technisch specificatieblad

Blindstop, metrisch en PG

Artikelnummer: 2029514



Afmetingen



Maat D1	9,5 mm
Maat D2	13,5 mm
Afm. H	16 mm
Maat L	12 mm

Technische gegevens

Uitvoering	Overige
Explosiebeveiligd	nee
voor Ex-zone gas	zonder
voor Ex-zone stof	zonder
Geschikt voor schroefdraad metrisch	16
Geschikt voor schroefdraad PG	13,5
Soort schroefdraad	Metrisch
Nominale schroefdraadmaat metrisch/PG	16
Glasvezelversterkt	ja
Afmetingen	M16 / Pg13,5
Halogeenvrij	ja
Binnendiameter	9,5 mm
Slagvast	nee
Temperatuurbereik max.	100 °C
Temperatuurbereik min.	-40 °C