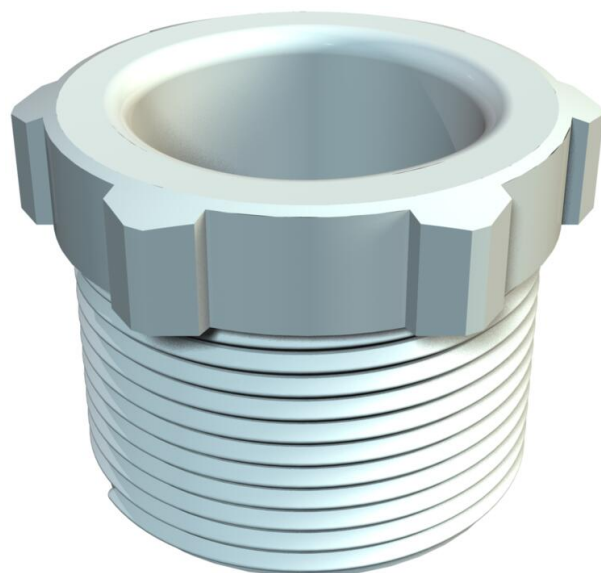


# Technisch specificatieblad

Drukschroef, PG-schroefdraad, glasvezelversterkt

Artikelnummer: 2025566



Drukschroef deel 1 conform DIN 46320 glasvezelversterkt.



**PA** Polyamide

## Stamgegevens

Artikelnummer	2025566
Omschrijving 1	Drukschroef
Fabrikant	OBO
Dimensie	PG13,5
Kleur	lichtgrijs; RAL 7035
Materiaal	Polyamide
Kleinste verkoop-eenheid	100
Eenheid van hoeveelheid	Stuk
Gewicht	0,342 kg
Eenheid gewicht	kg/100 st.

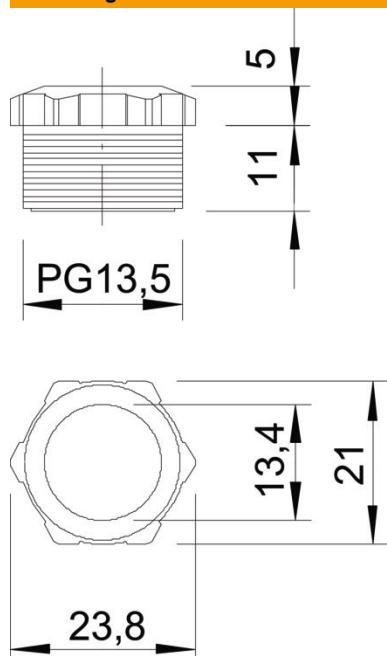
# Technisch specificatieblad

Drukschroef, PG-schroefdraad, glasvezelversterkt

Artikelnummer: 2025566



## Afmetingen



Maat D	13,4 mm
Maat L1	10,5 mm
Maat L2	5 mm

## Technische gegevens

Soort schroefdraad	PG
Nominale schroefdraadmaat	13,5
Spoed	1,41 mm
Glasvezelversterkt	ja
Halogeenvrij	ja
Slagvast	nee
Sleutelwijdte	21
Treklastingsmogelijkheid	nee