

Technisch specificatieblad

Schroefdraadafdichtring, metrisch

Artikelnummer: 2030016



Aansluitdraad-dichtring geschikt voor alle kabelschroefverbindingen van kunststof met metrische aansluitdraad volgens NEN-EN-IEC 60423 resp. ISO 68. De afdichtingsringen hebben een zodanige binnendiameter, dat deze onverliesbaar kunnen worden voorgemonteerd.

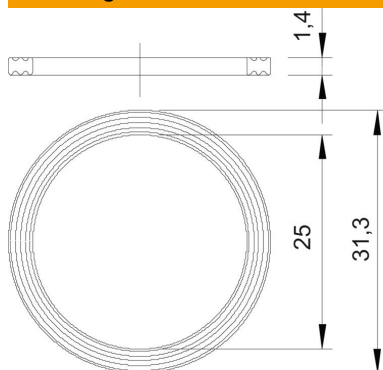


PE Polyethyleen

Stamgegevens

Artikelnummer	2030016
Type	107 F M25 PE
Omschrijving 1	Pakring voor wartels
Fabrikant	OBO
Dimensie	M25
Materiaal	Polyethyleen
Kleinste verkoop-eenheid	100
Eenheid van hoeveelheid	Stuk
Gewicht	0,038 kg
Eenheid gewicht	kg/100 st.

Afmetingen



Maat D1	31,3 mm
Maat D2	25 mm
Maat t	1,4 mm

Technische gegevens

Uitvoering	Vlakke afdichtring
Geschikt voor schroefdraad metrisch	25

Technisch specificatieblad

Schroefdraadafdichtring, metrisch

Artikelnummer: 2030016



Technische gegevens

Binnendiameter	25 mm
----------------	-------