

# Technisch specificatieblad

## Reductie, metrische schroefdraad

Artikelnummer: 2030659



Reductie, met metrische binnen- en buitenschroefdraad.



PA Polyamide

### Stamgegevens

Artikelnummer	2030659
Type	107 R M50-25 PA
Omschrijving 1	Tussenstuk reduceer
Fabrikant	OBO
Dimensie	M50-M25
Kleur	lichtgrijs; RAL 7035
Materiaal	Polyamide
Kleinste verkoop-eenheid	25
Eenheid van hoeveelheid	Stuk
Gewicht	2,25 kg
Eenheid gewicht	kg/100 st.

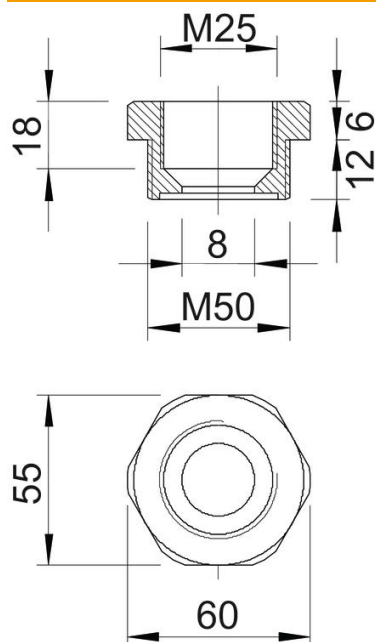
# Technisch specificatieblad

## Reductie, metrische schroefdraad

Artikelnummer: 2030659



### Afmetingen



Afmeting e	60 mm
Maat L	18 mm
Maat L1	12 mm
Maat L2	6 mm
Maat L3	18 mm

### Technische gegevens

Explosiebeveiligd	nee
Soort schroefdraad buitendraad	Metrisch
Soort schroefdraad binnendraad	Metrisch
Lengte schroefdraad	12 mm
Afmeting schroefdraad metrisch buiten	50
Afmeting schroefdraad metrisch binnen	25
Halogeenvrij	ja
Sleutelwijdte	55
vernikkeld	nee