

Technisch specificatieblad

Reductie, PG-schroefdraad

Artikelnummer: 2030713



Reductie, PG-binnen- en -buitendraad conform DIN 40430.



PA Polyamide

Stamgegevens

Artikelnummer	2030713
Type	107 R PG13- 9 PA
Omschrijving 1	Tussenstuk reduceer
Fabrikant	OBO
Dimensie	PG13,5-PG9
Kleur	lichtgrijs; RAL 7035
Materiaal	Polyamide
Kleinste verkoop-eenheid	50
Eenheid van hoeveelheid	Stuk
Gewicht	0,45 kg
Eenheid gewicht	kg/100 st.

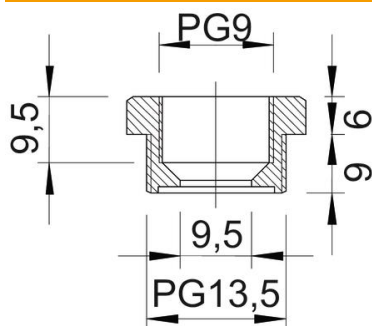
Technisch specificatieblad

Reductie, PG-schroefdraad

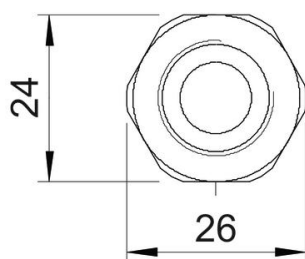
Artikelnummer: 2030713



Afmetingen



Maat D	9,5 mm
Afmeting e	26 mm
Maat L1	9 mm
Maat L2	6 mm
Maat L3	9,5 mm



Technische gegevens

Explosiebeveiligd	nee
Soort schroefdraad buitendraad	PG
Soort schroefdraad binnendraad	PG
Lengte schroefdraad	9 mm
Afmeting schroefdraad PG buiten	13,5
Afmeting schroefdraad PG binnen	9
Halogeenvrij	ja
Sleutelwijdte	24
vernikkeld	nee