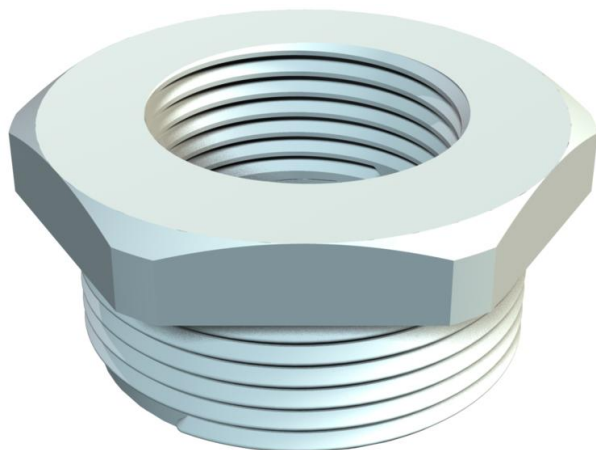


Technisch specificatieblad

Reductie, PG-schroefdraad

Artikelnummer: 2030756



Reductie, PG-binnen- en -buitendraad conform DIN 40430.



PA Polyamide

Stamgegevens

Artikelnummer	2030756
Type	107 R PG16-11 PA
Omschrijving 1	Tussenstuk reduceer
Fabrikant	OBO
Dimensie	PG16-PG11
Kleur	lichtgrijs; RAL 7035
Materiaal	Polyamide
Kleinste verkoop-eenheid	50
Eenheid van hoeveelheid	Stuk
Gewicht	0,48 kg
Eenheid gewicht	kg/100 st.

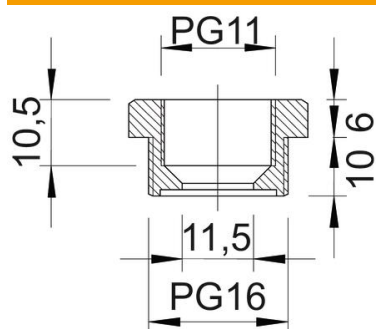
Technisch specificatieblad

Reductie, PG-schroefdraad

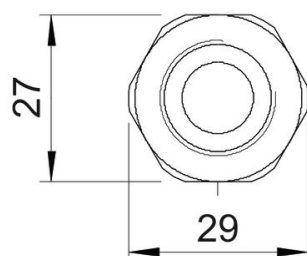
Artikelnummer: 2030756



Afmetingen



Maat D	11,5 mm
Afmeting e	29 mm
Maat L1	10 mm
Maat L2	6 mm
Maat L3	10,5 mm



Technische gegevens

Explosiebeveiligd	nee
Soort schroefdraad buitendraad	PG
Soort schroefdraad binnendraad	PG
Lengte schroefdraad	10 mm
Afmeting schroefdraad PG buiten	16
Afmeting schroefdraad PG binnen	11
Halogeenvrij	ja
Sleutelwijdte	27
vernikkeld	nee