

Technisch specificatieblad

Reductie, PG-schroefdraad

Artikelnummer: 2030780



Reductie, PG-binnen- en -buitendraad conform DIN 40430.



PA Polyamide

Stamgegevens

Artikelnummer	2030780
Type	107 R PG21-16 PA
Omschrijving 1	Tussenstuk reduceer
Fabrikant	OBO
Dimensie	PG21-PG16
Kleur	lichtgrijs; RAL 7035
Materiaal	Polyamide
Kleinste verkoop-eenheid	50
Eenheid van hoeveelheid	Stuk
Gewicht	0,65 kg
Eenheid gewicht	kg/100 st.

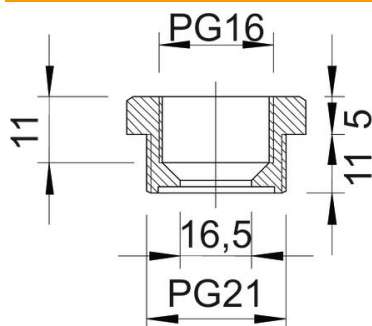
Technisch specificatieblad

Reductie, PG-schroefdraad

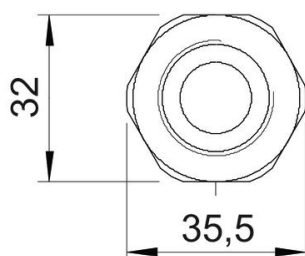
Artikelnummer: 2030780



Afmetingen



Maat D	16,5 mm
Afmeting e	35,5 mm
Maat L1	11 mm
Maat L2	5 mm
Maat L3	11,5 mm



Technische gegevens

Explosiebeveiligd	nee
Soort schroefdraad buitendraad	PG
Soort schroefdraad binnendraad	PG
Lengte schroefdraad	11 mm
Afmeting schroefdraad PG buiten	21
Afmeting schroefdraad PG binnen	16
Halogeenvrij	ja
Sleutelwijdte	32
vernikkeld	nee