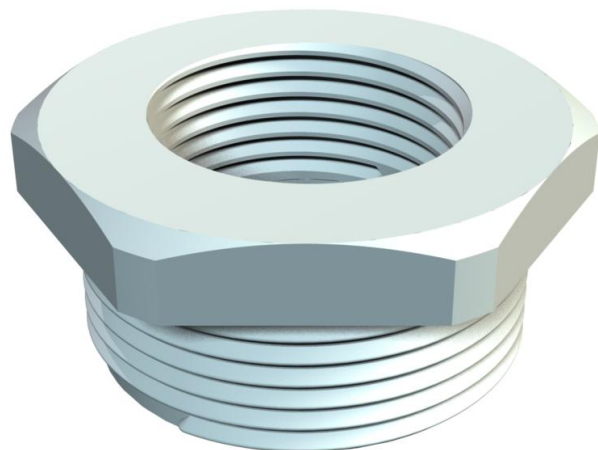


# Technisch specificatieblad

Reductie, PG-schroefdraad

Artikelnummer: 2030799



Reductie, PG-binnen- en -buitendraad conform DIN 40430.



PA Polyamide

## Stamgegevens

Artikelnummer	2030799
Type	107 R PG29-16 PA
Omschrijving 1	Tussenstuk reduceer
Fabrikant	OBO
Dimensie	PG29-PG16
Kleur	lichtgrijs; RAL 7035
Materiaal	Polyamide
Kleinste verkoop-eenheid	50
Eenheid van hoeveelheid	Stuk
Gewicht	1,46 kg
Eenheid gewicht	kg/100 st.

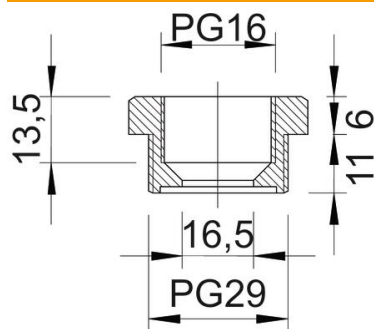
# Technisch specificatieblad

Reductie, PG-schroefdraad

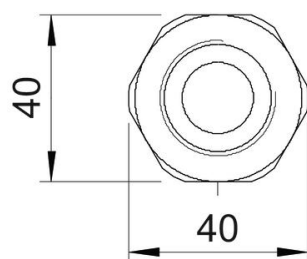
Artikelnummer: 2030799



## Afmetingen



Maat D	16,5 mm
Afmeting e	40 mm
Maat L1	11 mm
Maat L2	6 mm
Maat L3	13,5 mm



## Technische gegevens

Explosiebeveiligd	nee
Soort schroefdraad buitendraad	PG
Soort schroefdraad binnendraad	PG
Lengte schroefdraad	11 mm
Afmeting schroefdraad PG buiten	29
Afmeting schroefdraad PG binnen	16
Halogeenvrij	ja
Sleutelwijdte	40
vernikkeld	nee