

# Technisch specificatieblad

## Tegenmoer, metrische schroefdraad

Artikelnummer: 2049511



Borgmoer conform DIN 46319, met metrische schroefdraad conform IEC 423.

Opmerking: vanwege het risico op spanningsscheuren mogen wartels van polystyreen slechts matig worden vastgedraaid!



**PS** Polystyreen

### Stamgegevens

Artikelnummer	2049511
Type	116 M16 LGR PS
Omschrijving 1	Wartelmoer
Fabrikant	OBO
Dimensie	M16
Kleur	lichtgrijs; RAL 7035
Materiaal	Polystyreen
Kleinste verkoop-eenheid	100
Eenheid van hoeveelheid	Stuk
Gewicht	0,12 kg
Eenheid gewicht	kg/100 st.

# Technisch specificatieblad

## Tegenmoer, metrische schroefdraad

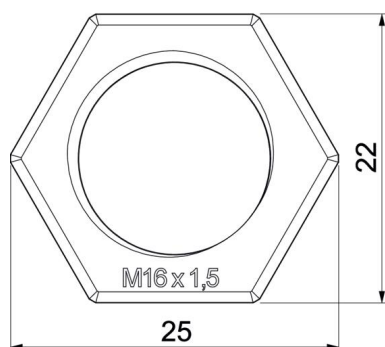


Artikelnummer: 2049511

### Afmetingen



Afmeting e	25 mm
Maat L	5 mm



### Technische gegevens

Schroefdraad	M16_x_1,5
Soort schroefdraad	Metrisch
Nominale schroefdraadmaat metrisch/PG	16
Glasvezelversterkt	nee
Halogeenvrij	ja
Slagvast	ja
Sleutelwijdte	22