

Technisch specificatieblad

Tegenmoer, metrische schroefdraad

Artikelnummer: 2049570



Borgmoer conform DIN 46319, met metrische schroefdraad conform IEC 423.

Opmerking: vanwege het risico op spanningsscheuren mogen wartels van polystyreen slechts matig worden vastgedraaid!



PS Polystyreen

Stamgegevens

Artikelnummer	2049570
Type	116 M50 LGR PS
Omschrijving 1	Wartelmoer
Fabrikant	OBO
Dimensie	M50
Kleur	lichtgrijs; RAL 7035
Materiaal	Polystyreen
Kleinste verkoop-eenheid	25
Eenheid van hoeveelheid	Stuk
Gewicht	0,732 kg
Eenheid gewicht	kg/100 st.

Technisch specificatieblad

Tegenmoer, metrische schroefdraad

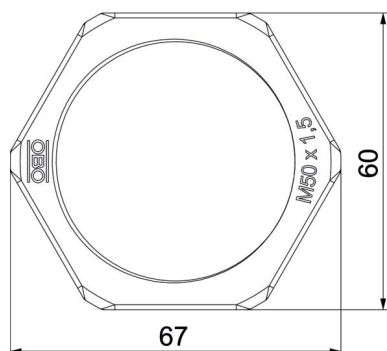


Artikelnummer: 2049570

Afmetingen



Afmeting e	68 mm
Maat L	8 mm



Technische gegevens

Schroefdraad	M50_x_1,5
Soort schroefdraad	Metrisch
Nominale schroefdraadmaat metrisch/PG	50
Glasvezelversterkt	nee
Halogeenvrij	ja
Slagvast	ja
Sleutelwijdte	60