

Borgmoer conform DIN 46320, met PG-schroefdraad conform DIN 40430.

Opmerking: vanwege het risico op spanningsscheuren mogen wartels van polystyreen slechts matig worden vastgedraaid!



**PS** Polystyreen

#### Stamgegevens

|                          |                      |
|--------------------------|----------------------|
| Artikelnummer            | 2043114              |
| Type                     | 116 PG11             |
| Omschrijving 1           | Wartelmoer           |
| Fabrikant                | OBO                  |
| Dimensie                 | PG11                 |
| Kleur                    | lichtgrijs; RAL 7035 |
| Materiaal                | Polystyreen          |
| Kleinste verkoop-eenheid | 100                  |
| Eenheid van hoeveelheid  | Stuk                 |
| Gewicht                  | 0,113 kg             |
| Eenheid gewicht          | kg/100 st.           |

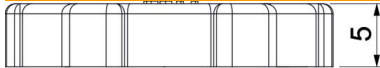
# Technisch specificatieblad

Tegenmoer, PG-schroefdraad

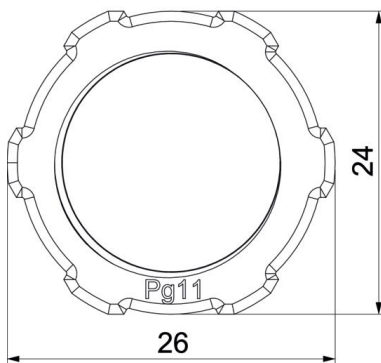
Artikelnummer: 2043114



## Afmetingen



|            |       |
|------------|-------|
| Afmeting e | 26 mm |
| Maat L     | 5 mm  |



## Technische gegevens

|                                       |       |
|---------------------------------------|-------|
| Schroefdraad                          | Pg_11 |
| Soort schroefdraad                    | PG    |
| Nominale schroefdraadmaat metrisch/PG | 11    |
| Glasvezelversterkt                    | nee   |
| Halogeenvrij                          | ja    |
| Slagvast                              | ja    |
| Sleutelwijdte                         | 24    |