

Borgmoer conform DIN 46320, met PG-schroefdraad conform DIN 40430.

Opmerking: vanwege het risico op spanningsscheuren mogen wartels van polystyreen slechts matig worden vastgedraaid!



**PS** Polystyreen

#### Stamgegevens

Artikelnummer	2043211
Type	116 PG21
Omschrijving 1	Wartelmoer
Fabrikant	OBO
Dimensie	PG21
Kleur	lichtgrijs; RAL 7035
Materiaal	Polystyreen
Kleinste verkoop-eenheid	100
Eenheid van hoeveelheid	Stuk
Gewicht	0,346 kg
Eenheid gewicht	kg/100 st.

# Technisch specificatieblad

Tegenmoer, PG-schroefdraad

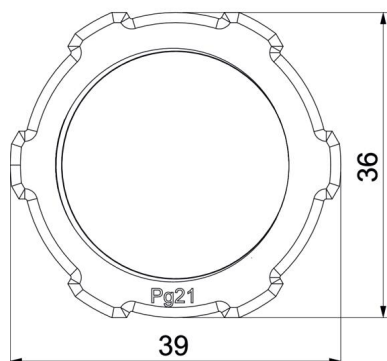
Artikelnummer: 2043211



## Afmetingen



Afmeting e	39 mm
Maat L	7 mm



## Technische gegevens

Schroefdraad	Pg_21
Soort schroefdraad	PG
Nominale schroefdraadmaat metrisch/PG	21
Glasvezelversterkt	nee
Halogeenvrij	ja
Slagvast	ja
Sleutelwijdte	36