

Borgmoer conform DIN 46320, met PG-schroefdraad conform DIN 40430.

Opmerking: vanwege het risico op spanningsscheuren mogen wartels van polystyreen slechts matig worden vastgedraaid!



PS Polystyreen

Stamgegevens

Artikelnummer	2043297
Type	116 PG29
Omschrijving 1	Wartelmoer
Fabrikant	OBO
Dimensie	PG29
Kleur	lichtgrijs; RAL 7035
Materiaal	Polystyreen
Kleinste verkoop-eenheid	50
Eenheid van hoeveelheid	Stuk
Gewicht	0,573 kg
Eenheid gewicht	kg/100 st.

Technisch specificatieblad

Tegenmoer, PG-schroefdraad

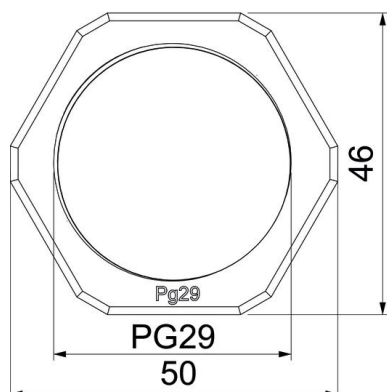
Artikelnummer: 2043297



Afmetingen



Afmeting e	50 mm
Maat L	7 mm



Technische gegevens

Schroefdraad	Pg_29
Soort schroefdraad	PG
Nominale schroefdraadmaat metrisch/PG	29
Glasvezelversterkt	nee
Halogeenvrij	ja
Slagvast	ja
Sleutelwijdte	46