

# Technisch specificatieblad

Conische wartel, PG-schroefdraad, trekontlasting, vernikkeld

Artikelnummer: 2046075



Wartel met centrisc werkende dwarsbeugeltrekontlasting in de drukschroef, knikbeveiliging van flexibele leidingen door middel van sterk afgeronde drukschroef.

Met PG-schroefdraad conform DIN 40430.

Drukringen staal, galvanisch verzinkt en transparant gepassiveerd.

Afdichtring van NBR/SBR.

Beschermingsgraad: met schroefdraadafdichtingsring IP65, zonder schroefdraadafdichtingsring IP54.

Met zeskantussenstukken (als vorm C 4 conform DIN 46320).

\* Prijzen volgens DEL-notering.



**CuZn**  
37 Messing

**N** vernikkeld

## Stamgegevens

Artikelnummer	2046075
Type	159 MS PG 7
Omschrijving 1	Wartel
Omschrijving 2	met trekontlasting
Fabrikant	OBO
Dimensie	PG7
Materiaal	messing
Oppervlak	vernikkeld
Oppervlaktenorm	
Kleinste verkoop-eenheid	50
Eenheid van hoeveelheid	Stuk
Gewicht	1,96 kg
Eenheid gewicht	kg/100 st.

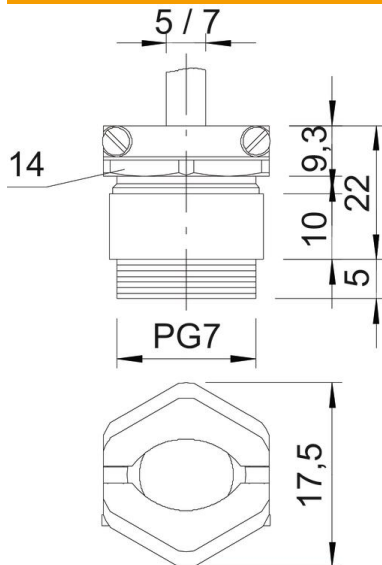
# Technisch specificatieblad

Conische wartel, PG-schroefdraad, trekontlasting, vernikkeld

Artikelnummer: 2046075



## Afmetingen



Afmeting e	17,5 mm
Afmeting L max.	22 mm
Maat L1	5 mm
Maat L2	10 mm
Maat L3	9,3 mm

## Technische gegevens

Soort afdichting	Dichtring
Doorbuigbescherming	nee
Afdichtbereik D max.	7 mm
Afdichtbereik D min.	5 mm
Explosiebeveiligd	nee
Wartel voor platte kabel	nee
Voor Ex-zone	zonder
Schroefdraad	Pg 7
Soort schroefdraad	PG
Lengte schroefdraad	5 mm
Glasvezelversterkt	nee
Halogeenvrij	nee
Meervoudig dichtingsinzetstuk	nee
Met borgmoer	nee
Slagvast	nee
Sleutelwijdte	14
Sleutelwijdte 1	14 mm
Sleutelwijdte 2	16 mm
Beschermingsgraad	IP54
Trekontlastingsmogelijkheid	ja