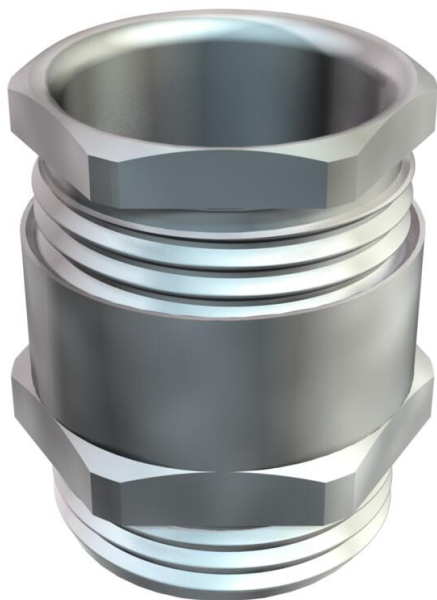


# Technisch specificatieblad

Conische wartel, metrische schroefdraad, kleine afdicht-  
ring, vernikkeld

Artikelnummer: 2083612



Wartel met zeskanttussenstuk, vorm C4 conform DIN 46320 met metrische schroefdraad conform DIN EN 60423 resp. ISO 68.  
Drukringen staal, galvanisch verzinkt en transparant gepasseerd.  
Afdichtring van NBR/SBR.  
Beschermingsgraad: met schroefdraadafdichtingsring IP65, zonder schroefdraadafdichtingsring IP54.  
Met enkele afdichtring, met kleine binnendiameter.  
\* Prijzen volgens DEL-notering.



**CuZn**  
37 Messing

**N** vernikkeld

## Stamgegevens

Artikelnummer	2083612
Type	163 MS M12
Omschrijving 1	Wartel
Fabrikant	OBO
Dimensie	M12
Materiaal	messing
Oppervlak	vernikkeld
Oppervlaktenorm	
Kleinste verkoop-eenheid	50
Eenheid van hoeveelheid	Stuk
Gewicht	0,85 kg
Eenheid gewicht	kg/100 st.

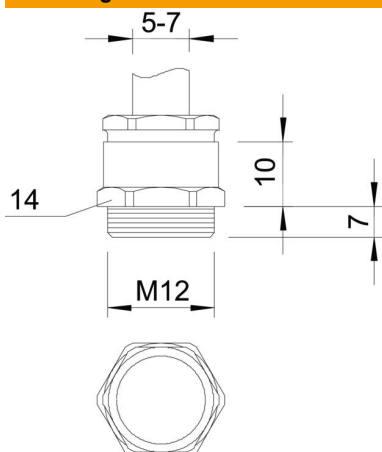
# Technisch specificatieblad

Conische wartel, metrische schroefdraad, kleine afdicht-  
ring, vernikkeld

Artikelnummer: 2083612



## Afmetingen



Afmeting e	15,5 mm
Maat L1	7 mm
Maat L2	10 mm

## Technische gegevens

Soort afdichting	Dichtring
Doorbuigbescherming	nee
Afdichtbereik D max.	7 mm
Afdichtbereik D min.	5 mm
Explosiebeveiligd	nee
Wartel voor platte kabel	nee
Voor Ex-zone	zonder
Schroefdraad	M12 x 1,5
Soort schroefdraad	Metrisch
Lengte schroefdraad	7 mm
Glasvezelversterkt	nee
Halogeenvrij	nee
Meervoudig dichtingsinzetstuk	nee
Met borgmoer	nee
Slagvast	nee
Sleutelwijdte 1	14 mm
Sleutelwijdte 2	13 mm
Beschermingsgraad	IP54
Trekantlastingsmogelijkheid	nee