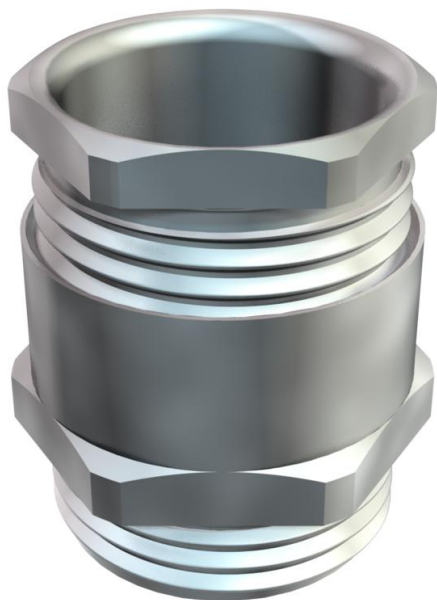


# Technisch specificatieblad

Conische wartel, metrische schroefdraad, kleine afdicht-  
ring, vernikkeld

Artikelnummer: 2083647



Wartel met zeskanttussenstuk, vorm C4 conform DIN 46320 met metrische schroefdraad conform DIN EN 60423 resp. ISO 68.  
Drukringen staal, galvanisch verzinkt en transparant gepasseerd.  
Afdichtring van NBR/SBR.  
Beschermingsgraad: met schroefdraadafdichtingsring IP65, zonder schroefdraadafdichtingsring IP54.  
Met enkele afdichtring, met kleine binnendiameter.  
\* Prijzen volgens DEL-notering.



**CuZn**  
37 Messing

**N** vernikkeld

## Stamgegevens

Artikelnummer	2083647
Type	163 MS M25
Omschrijving 1	Wartel
Fabrikant	OBO
Dimensie	M25
Materiaal	messing
Oppervlak	vernikkeld
Oppervlaktenorm	
Kleinste verkoop-eenheid	25
Eenheid van hoeveelheid	Stuk
Gewicht	4,55 kg
Eenheid gewicht	kg/100 st.

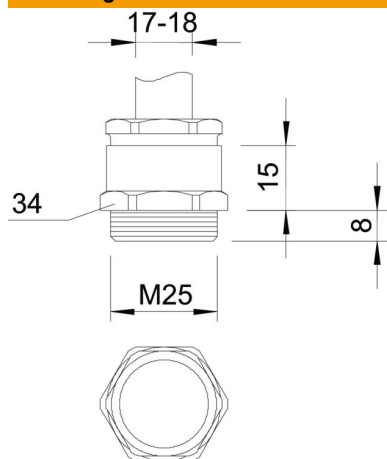
# Technisch specificatieblad

Conische wartel, metrische schroefdraad, kleine afdicht-  
ring, vernikkeld

Artikelnummer: 2083647



## Afmetingen



Afmeting e	35,5 mm
Maat L1	8 mm
Maat L2	15 mm

## Technische gegevens

Soort afdichting	Dichtring
Doorbuigbescherming	nee
Afdichtbereik D max.	19 mm
Afdichtbereik D min.	17 mm
Explosiebeveiligd	nee
Wartel voor platte kabel	nee
Voor Ex-zone	zonder
Schroefdraad	M25 x 1,5
Soort schroefdraad	Metrisch
Lengte schroefdraad	8 mm
Glasvezelversterkt	nee
Halogeenvrij	nee
Meervoudig dichtingsinzetstuk	nee
Met borgmoer	nee
Slagvast	nee
Sleutelwijdte 1	34 mm
Sleutelwijdte 2	28 mm
Beschermingsgraad	IP65
Treklastingsmogelijkheid	nee