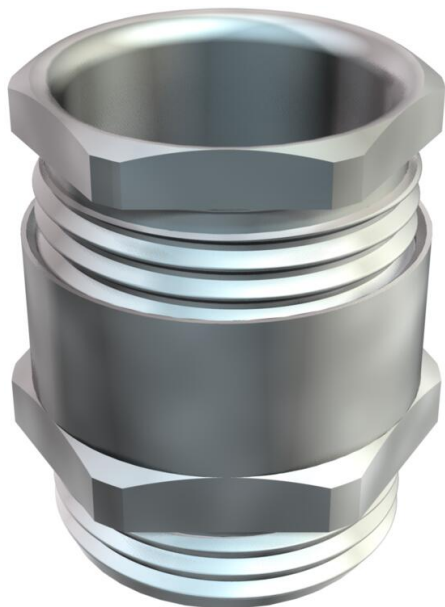


Technisch specificatieblad

Conische wartel, PG-schroefdraad, kleine afdichtring, vernikkeld

Artikelnummer: 2082101



Kabelschroefverbinding met zeskant-tussenstuk, vorm C4 volgens DIN 46320 met Pg-aansluitdraad volgens DIN 40430.
Drukringen staal, galvanisch verzinkt en transparant gepassiveerd.
Afdichtring van NBR/SBR.
Beschermingsgraad: met schroefdraadafdichtingsring IP65, zonder schroefdraadafdichtingsring IP54.
Met enkelvoudige afdichtring, met kleine binnendiameter.
* Prijzen volgens DEL-notering.



CuZn
37 Messing

N vernikkeld

Stamgegevens

Artikelnummer	2082101
Type	163 MS PG11
Omschrijving 1	Wartel
Fabrikant	OBO
Dimensie	PG11
Materiaal	messing
Oppervlak	vernikkeld
Oppervlaktenorm	
Kleinste verkoop-eenheid	25
Eenheid van hoeveelheid	Stuk
Gewicht	1,69 kg
Eenheid gewicht	kg/100 st.

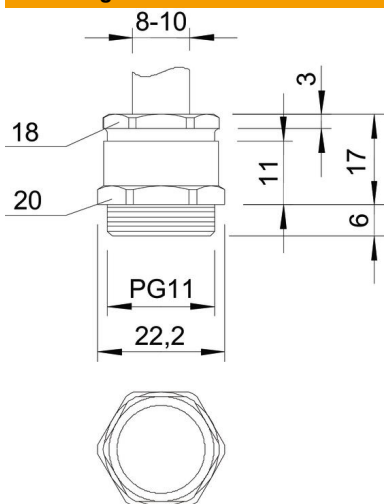
Technisch specificatieblad

Conische wartel, PG-schroefdraad, kleine afdichtring, vernikkeld

Artikelnummer: 2082101



Afmetingen



Afmeting e	22,2 mm
Maat L	17 mm
Afmeting L max.	17 mm
Maat L1	6 mm
Maat L2	11 mm
Maat L3	3 mm

Technische gegevens

Soort afdichting	Dichtring
Doorbuigbescherming	nee
Afdichtbereik D max.	10 mm
Afdichtbereik D min.	8 mm
Explosiebeveiligd	nee
Wartel voor platte kabel	nee
Voor Ex-zone	zonder
Schroefdraad	Pg 11
Soort schroefdraad	PG
Lengte schroefdraad	6 mm
Glasvezelversterkt	nee
Halogeenvrij	nee
Meervoudig dichtingsinzetstuk	nee
Met borgmoer	nee
Slagvast	nee
Sleutelwijdte 1	20 mm
Sleutelwijdte 2	18 mm
Beschermingsgraad	IP54
Treklastingsmogelijkheid	nee