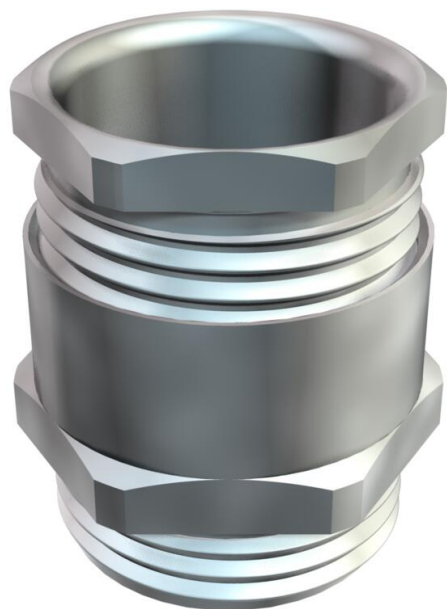


# Technisch specificatieblad

Conische wartel, PG-schroefdraad, kleine afdichtring, vernikkeld

Artikelnummer: 2082098



Kabelschroefverbinding met zeskant-tussenstuk, vorm C4 volgens DIN 46320 met Pg-aansluitdraad volgens DIN 40430.  
Drukringen staal, galvanisch verzinkt en transparant gepassiveerd.  
Afdichtring van NBR/SBR.  
Beschermingsgraad: met schroefdraadafdichtingsring IP65, zonder schroefdraadafdichtingsring IP54.  
Met enkelvoudige afdichtring, met kleine binnendiameter.  
\* Prijzen volgens DEL-notering.



**CuZn**  
37 Messing

**N** vernikkeld

## Stamgegevens

Artikelnummer	2082098
Type	163 MS PG 9
Omschrijving 1	Wartel
Fabrikant	OBO
Dimensie	PG9
Materiaal	messing
Oppervlak	vernikkeld
Oppervlaktenorm	
Kleinste verkoop-eenheid	50
Eenheid van hoeveelheid	Stuk
Gewicht	1,16 kg
Eenheid gewicht	kg/100 st.

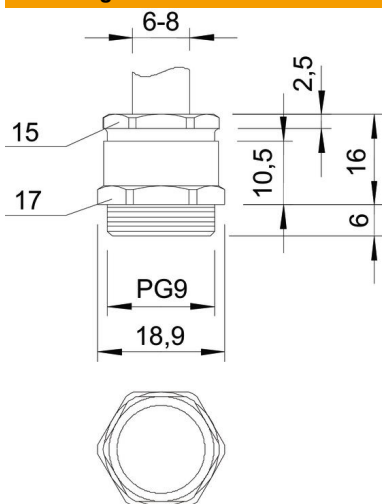
# Technisch specificatieblad

Conische wartel, PG-schroefdraad, kleine afdichtring, vernikkeld

Artikelnummer: 2082098



## Afmetingen



Afmeting e	18,9 mm
Maat L	16 mm
Afmeting L max.	16 mm
Maat L1	6 mm
Maat L2	10,5 mm
Maat L3	2,5 mm

## Technische gegevens

Soort afdichting	Dichtring
Doorbuigbescherming	nee
Afdichtbereik D max.	8 mm
Afdichtbereik D min.	6 mm
Explosiebeveiligd	nee
Wartel voor platte kabel	nee
Voor Ex-zone	zonder
Schroefdraad	Pg 9
Soort schroefdraad	PG
Lengte schroefdraad	6 mm
Glasvezelversterkt	nee
Halogeenvrij	nee
Meervoudig dichtingsinzetstuk	nee
Met borgmoer	nee
Slagvast	nee
Sleutelwijdte 1	17 mm
Sleutelwijdte 2	15 mm
Beschermingsgraad	IP65
Treklastingsmogelijkheid	nee