

Technisch specificatieblad

Adapter vergroting PG - M

Artikelnummer: 2088295



Adapter van een Pg-draad naar een grotere metrische draad.



CE M Pg

CuZn
37 Messing

N vernikkeld

Stamgegevens

Artikelnummer	2088295
Type	165 ADA PG16-M25
Omschrijving 1	Tussenstuk
Omschrijving 2	PG - M
Fabrikant	OBO
Dimensie	PG16-M25
Materiaal	messing
Oppervlak	vernikkeld
Oppervlaktenorm	
Kleinste verkoop-eenheid	20
Eenheid van hoeveelheid	Stuk
Gewicht	3,32 kg
Eenheid gewicht	kg/100 st.

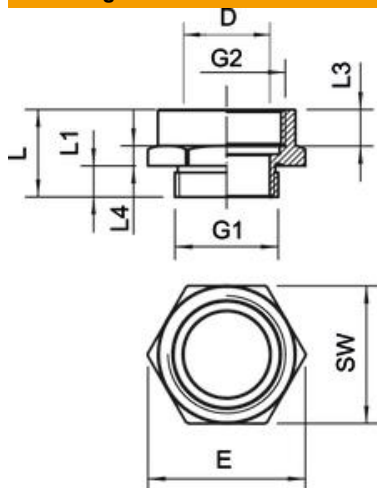
Technisch specificatieblad

Adapter vergroting PG - M

Artikelnummer: 2088295



Afmetingen



Maat D	18,5 mm
Afmeting e	33,5 mm
Maat L	18,5 mm
Maat L1	6,6 mm
Maat L3	9,5 mm
Maat L4	4,3 mm

Technische gegevens

Explosiebeveiligd	nee
Soort schroefdraad buitendraad	PG
Soort schroefdraad binnendraad	Metrisch
Afmeting schroefdraad metrisch binnen	25
Afmeting schroefdraad PG buiten	16
Sleutelwijdte	30
vernikkeld	ja