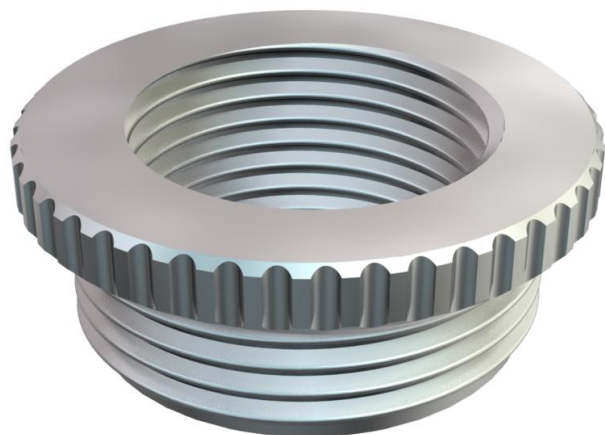


# Technisch specificatieblad

## Verloopstuk, metrische schroefdraad

Artikelnummer: 2089505



Reductie (deel H) conform DIN 46320, met metrische schroefdraad conform NEN-EN-IEC 60423 resp. ISO 68.

\* Prijzen volgens DEL-notering.



**CuZn**  
37 Messing

**N** vernikkeld

### Stamgegevens

Artikelnummer	2089505
Type	167 R MS M16-12
Omschrijving 1	Tussenstuk reduceer
Fabrikant	OBO
Dimensie	M16-M12
Materiaal	messing
Oppervlak	vernikkeld
Oppervlaktenorm	
Kleinste verkoop-eenheid	50
Eenheid van hoeveelheid	Stuk
Gewicht	0,88 kg
Eenheid gewicht	kg/100 st.

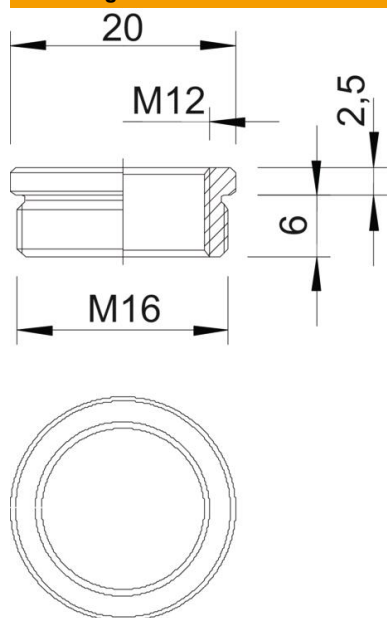
# Technisch specificatieblad

## Verloopstuk, metrische schroefdraad



Artikelnummer: 2089505

### Afmetingen



Maat D	20 mm
Maat L1	6 mm
Maat L2	2,5 mm

### Technische gegevens

Explosiebeveiligd	nee
Soort schroefdraad buitendraad	Metrisch
Soort schroefdraad binnendraad	Metrisch
Lengte schroefdraad	6 mm
Afmeting schroefdraad metrisch buiten	16
Afmeting schroefdraad metrisch binnen	12
vernikkeld	ja