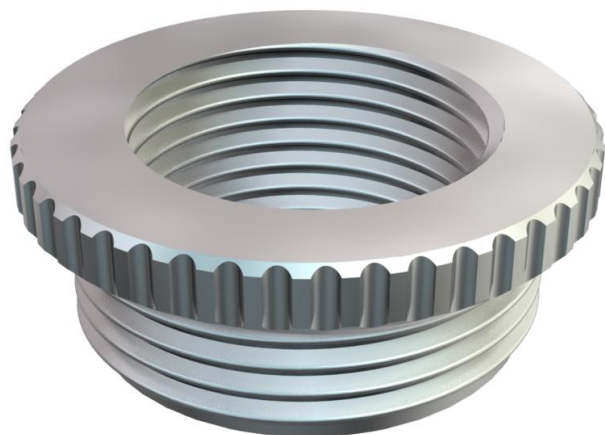


Technisch specificatieblad

Verloopstuk, metrische schroefdraad

Artikelnummer: 2089556



Reductie (deel H) conform DIN 46320, met metrische schroefdraad conform NEN-EN-IEC 60423 resp. ISO 68.

* Prijzen volgens DEL-notering.



CuZn
37 Messing

N vernikkeld

Stamgegevens

| | |
|--------------------------|---------------------|
| Artikelnummer | 2089556 |
| Type | 167 R MS M25-20 |
| Omschrijving 1 | Tussenstuk reduceer |
| Fabrikant | OBO |
| Dimensie | M25-M20 |
| Materiaal | messing |
| Oppervlak | vernikkeld |
| Oppervlaktenorm | |
| Kleinste verkoop-eenheid | 50 |
| Eenheid van hoeveelheid | Stuk |
| Gewicht | 2,102 kg |
| Eenheid gewicht | kg/100 st. |

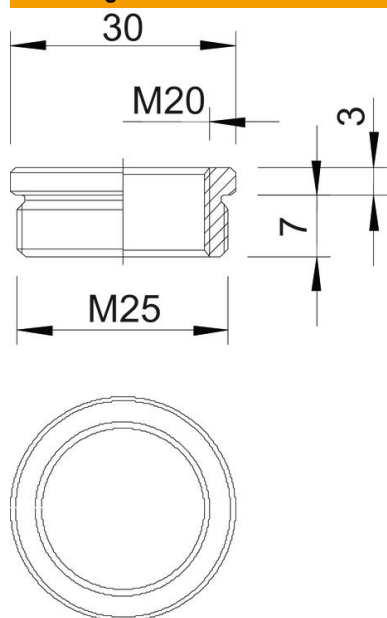
Technisch specificatieblad

Verloopstuk, metrische schroefdraad



Artikelnummer: 2089556

Afmetingen



| | |
|---------|-------|
| Maat D | 30 mm |
| Maat L1 | 7 mm |
| Maat L2 | 3 mm |

Technische gegevens

| | |
|---------------------------------------|----------|
| Explosiebeveiligd | nee |
| Soort schroefdraad buitendraad | Metrisch |
| Soort schroefdraad binnendraad | Metrisch |
| Lengte schroefdraad | 7 mm |
| Afmeting schroefdraad metrisch buiten | 25 |
| Afmeting schroefdraad metrisch binnen | 20 |
| vernikkeld | ja |