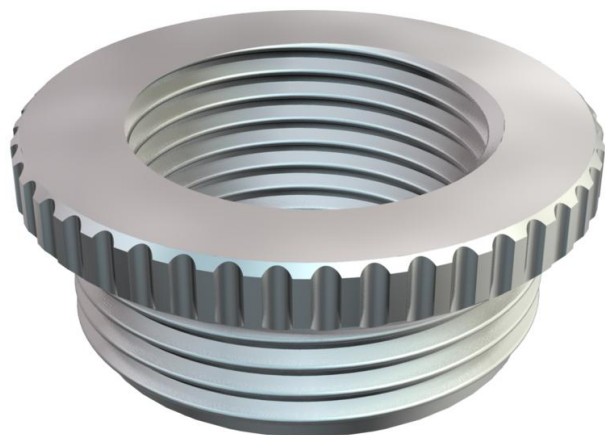


Technisch specificatieblad

Verloopstuk, metrische schroefdraad

Artikelnummer: 2089629



Reductie (deel H) conform DIN 46320, met metrische schroefdraad conform NEN-EN-IEC 60423 resp. ISO 68.

* Prijzen volgens DEL-notering.



CuZn
37 Messing

N vernikkeld

Stamgegevens

Artikelnummer	2089629
Type	167 R MS M63-40
Omschrijving 1	Tussenstuk reduceer
Fabrikant	OBO
Dimensie	M63-M40
Materiaal	messing
Oppervlak	vernikkeld
Oppervlaktenorm	
Kleinste verkoop-eenheid	10
Eenheid van hoeveelheid	Stuk
Gewicht	30,08 kg
Eenheid gewicht	kg/100 st.

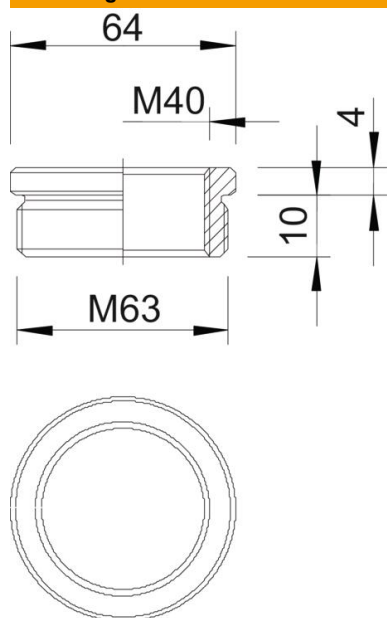
Technisch specificatieblad

Verloopstuk, metrische schroefdraad



Artikelnummer: 2089629

Afmetingen



Maat D	64 mm
Maat L1	10 mm
Maat L2	4 mm

Technische gegevens

Explosiebeveiligd	nee
Soort schroefdraad buitendraad	Metrisch
Soort schroefdraad binnendraad	Metrisch
Lengte schroefdraad	10 mm
Afmeting schroefdraad metrisch buiten	63
Afmeting schroefdraad metrisch binnen	40
vernikkeld	ja