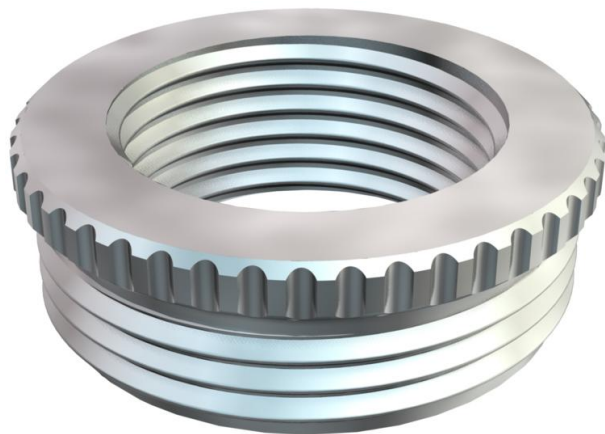


Technisch specificatieblad

Verloopstuk, PG-schroefdraad

Artikelnummer: 2089130



Reductie (deel H) conform DIN 46320, met PG-schroefdraad conform DIN 40430, voor de overgang van een PG-draadgat naar een kleinere wartel.
* Prijzen volgens DEL-notering.



CuZn
37 Messing

N vernikkeld

Stamgegevens

Artikelnummer	2089130
Type	167 R MS PG13-11
Omschrijving 1	Tussenstuk reduceer
Fabrikant	OBO
Dimensie	PG13,5-PG11
Materiaal	messing
Oppervlak	vernikkeld
Oppervlaktenorm	
Kleinste verkoop-eenheid	50
Eenheid van hoeveelheid	Stuk
Gewicht	0,47 kg
Eenheid gewicht	kg/100 st.

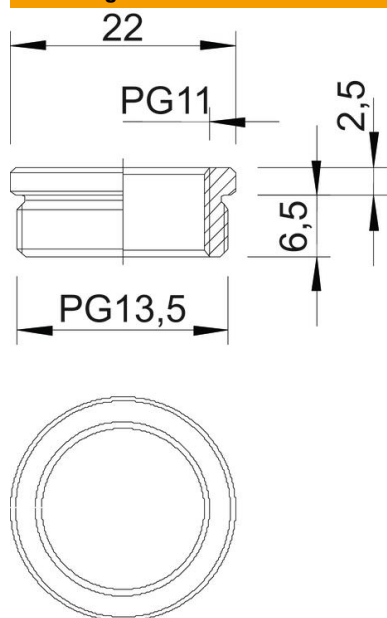
Technisch specificatieblad

Verloopstuk, PG-schroefdraad

Artikelnummer: 2089130



Afmetingen



Maat D	22 mm
Maat L1	6,5 mm
Maat L2	2,5 mm

Technische gegevens

Explosiebeveiligd	nee
Soort schroefdraad buitendraad	PG
Soort schroefdraad binnendraad	PG
Lengte schroefdraad	6,5 mm
Afmeting schroefdraad PG buiten	13,5
Afmeting schroefdraad PG binnen	11
vernikkeld	ja