

Technisch specificatieblad

Verloopstuk, PG-schroefdraad

Artikelnummer: 2089092



Reductie (deel H) conform DIN 46320, met PG-schroefdraad conform DIN 40430, voor de overgang van een PG-draadgat naar een kleinere wartel.
* Prijzen volgens DEL-notering.



CuZn
37 Messing

N vernikkeld

Stamgegevens

| | |
|--------------------------|---------------------|
| Artikelnummer | 2089092 |
| Type | 167 R MS PG13-7 |
| Omschrijving 1 | Tussenstuk reduceer |
| Fabrikant | OBO |
| Dimensie | PG13,5-PG7 |
| Materiaal | messing |
| Oppervlak | vernikkeld |
| Oppervlaktenorm | |
| Kleinste verkoop-eenheid | 50 |
| Eenheid van hoeveelheid | Stuk |
| Gewicht | 1,52 kg |
| Eenheid gewicht | kg/100 st. |

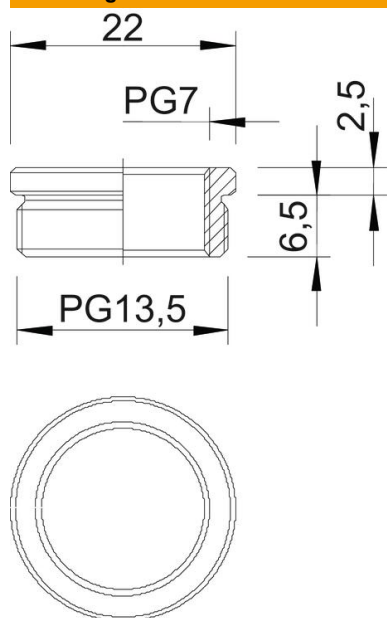
Technisch specificatieblad

Verloopstuk, PG-schroefdraad

Artikelnummer: 2089092



Afmetingen



| | |
|---------|--------|
| Maat D | 22 mm |
| Maat L1 | 6,5 mm |
| Maat L2 | 2,5 mm |

Technische gegevens

| | |
|---------------------------------|--------|
| Explosiebeveiligd | nee |
| Soort schroefdraad buitendraad | PG |
| Soort schroefdraad binnendraad | PG |
| Lengte schroefdraad | 6,5 mm |
| Afmeting schroefdraad PG buiten | 13,5 |
| Afmeting schroefdraad PG binnen | 7 |
| vernikkeld | ja |