

Technisch specificatieblad

Verloopstuk, PG-schroefdraad

Artikelnummer: 2089173



Reductie (deel H) conform DIN 46320, met PG-schroefdraad conform DIN 40430, voor de overgang van een PG-draadgat naar een kleinere wartel.
* Prijzen volgens DEL-notering.



CuZn
37 Messing

N vernikkeld

Stamgegevens

Artikelnummer	2089173
Type	167 R MS PG16-11
Omschrijving 1	Tussenstuk reduceer
Fabrikant	OBO
Dimensie	PG16-PG11
Materiaal	messing
Oppervlak	vernikkeld
Oppervlaktenorm	
Kleinste verkoop-eenheid	50
Eenheid van hoeveelheid	Stuk
Gewicht	1,05 kg
Eenheid gewicht	kg/100 st.

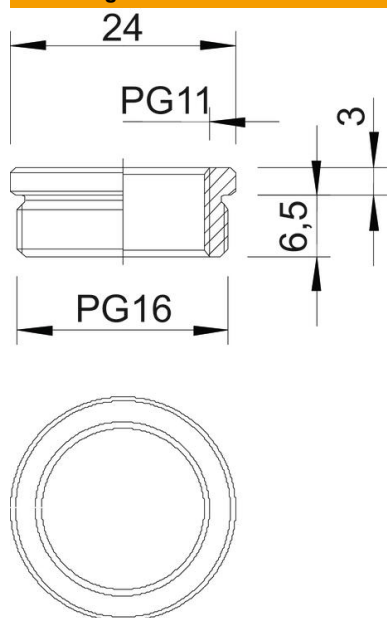
Technisch specificatieblad

Verloopstuk, PG-schroefdraad

Artikelnummer: 2089173



Afmetingen



Maat D	24 mm
Maat L1	6,5 mm
Maat L2	3 mm

Technische gegevens

Explosiebeveiligd	nee
Soort schroefdraad buitendraad	PG
Soort schroefdraad binnendraad	PG
Lengte schroefdraad	6,5 mm
Afmeting schroefdraad PG buiten	16
Afmeting schroefdraad PG binnen	11
vernikkeld	ja