

# Technisch specificatieblad

## Verloopstuk, PG-schroefdraad

Artikelnummer: 2089319



Reductie (deel H) conform DIN 46320, met PG-schroefdraad conform DIN 40430, voor de overgang van een PG-draadgat naar een kleinere wartel.  
\* Prijzen volgens DEL-notering.



**CuZn**  
37 Messing

**N** vernikkeld

### Stamgegevens

Artikelnummer	2089319
Type	167 R MS PG29-21
Omschrijving 1	Tussenstuk reduceer
Fabrikant	OBO
Dimensie	PG29-PG21
Materiaal	messing
Oppervlak	vernikkeld
Oppervlaktenorm	
Kleinste verkoop-eenheid	50
Eenheid van hoeveelheid	Stuk
Gewicht	4,273 kg
Eenheid gewicht	kg/100 st.

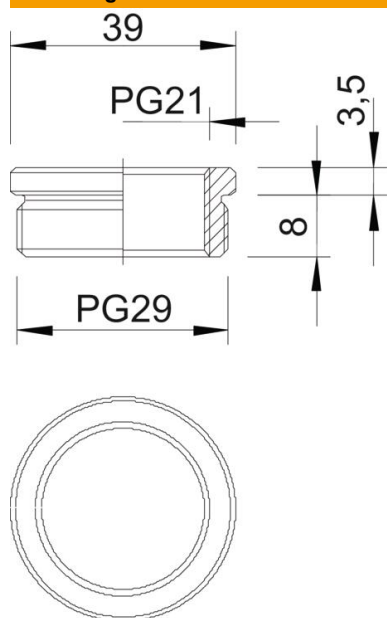
# Technisch specificatieblad

Verloopstuk, PG-schroefdraad

Artikelnummer: 2089319



## Afmetingen



Maat D	39 mm
Maat L1	8 mm
Maat L2	3,5 mm

## Technische gegevens

Explosiebeveiligd	nee
Soort schroefdraad buitendraad	PG
Soort schroefdraad binnendraad	PG
Lengte schroefdraad	8 mm
Afmeting schroefdraad PG buiten	29
Afmeting schroefdraad PG binnen	21
vernikkeld	ja