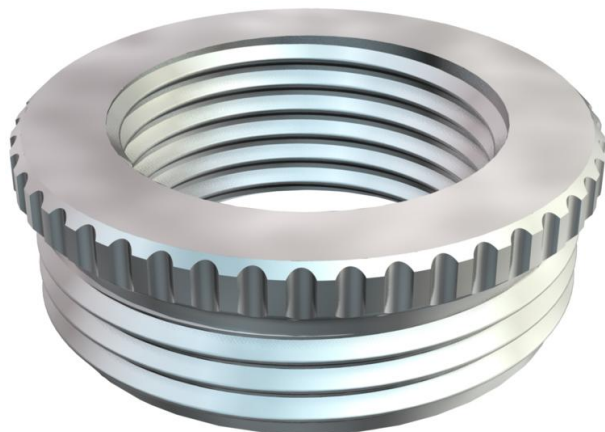


Technisch specificatieblad

Verloopstuk, PG-schroefdraad

Artikelnummer: 2089335



Reductie (deel H) conform DIN 46320, met PG-schroefdraad conform DIN 40430, voor de overgang van een PG-draadgat naar een kleinere wartel.
* Prijzen volgens DEL-notering.



CuZn
37 Messing

N vernikkeld

Stamgegevens

Artikelnummer	2089335
Type	167 R MS PG36-21
Omschrijving 1	Tussenstuk reduceer
Fabrikant	OBO
Dimensie	PG36-PG21
Materiaal	messing
Oppervlak	vernikkeld
Oppervlaktenorm	
Kleinste verkoop-eenheid	25
Eenheid van hoeveelheid	Stuk
Gewicht	11,66 kg
Eenheid gewicht	kg/100 st.

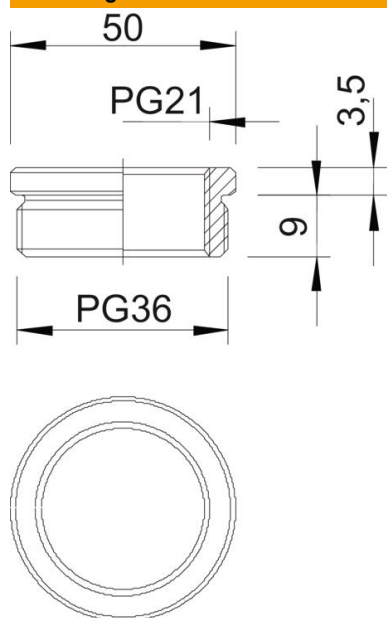
Technisch specificatieblad

Verloopstuk, PG-schroefdraad

Artikelnummer: 2089335



Afmetingen



Maat D	50 mm
Maat L1	9 mm
Maat L2	3,5 mm

Technische gegevens

Explosiebeveiligd	nee
Soort schroefdraad buitendraad	PG
Soort schroefdraad binnendraad	PG
Lengte schroefdraad	9 mm
Afmeting schroefdraad PG buiten	36
Afmeting schroefdraad PG binnen	21
vernikkeld	ja