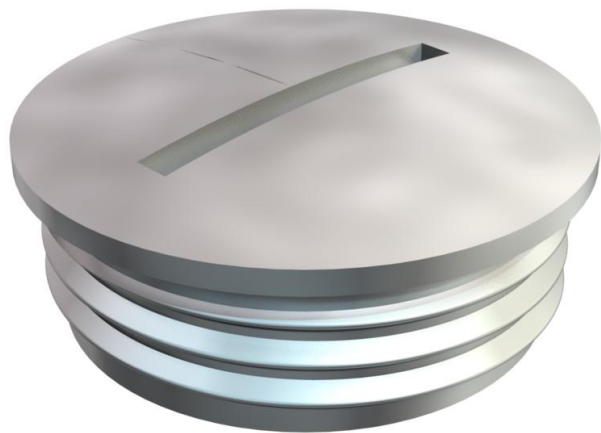


# Technisch specificatieblad

## Blindstop, PG-schroefdraad

Artikelnummer: 2090139



Blindstop N volgens DIN 46320, met Pg-schroefdraad volgens DIN 40430.

In combinatie met afdichtring type 107, 170 of 171 beschermingsklasse IP 68 (5 bar/1h).

Afdichtring niet inbegrepen.

\* Prijzen volgens DEL-notering.



**CuZn**  
37 Messing

**N** vernikkeld

### Stamgegevens

Artikelnummer	2090139
Type	168 MS PG13
Omschrijving 1	Blindstop
Fabrikant	OBO
Dimensie	PG13,5
Materiaal	messing
Oppervlak	vernikkeld
Oppervlaktenorm	
Kleinste verkoop-eenheid	100
Eenheid van hoeveelheid	Stuk
Gewicht	0,93 kg
Eenheid gewicht	kg/100 st.

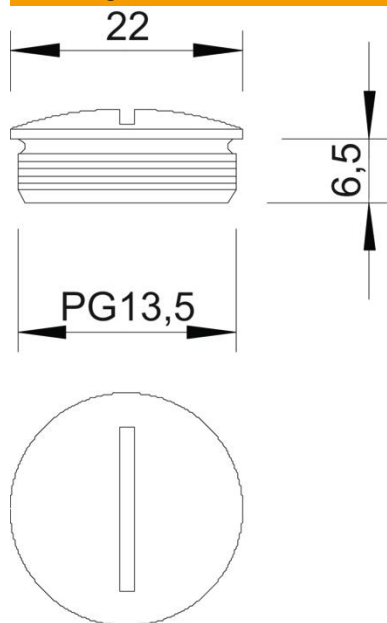
# Technisch specificatieblad

Blindstop, PG-schroefdraad

Artikelnummer: 2090139



## Afmetingen



Maat D	22 mm
Maat L	6,5 mm

## Technische gegevens

Explosiebeveiligd voor Ex-zone gas	nee
voor Ex-zone stof	zonder
Schroefdraad	Pg 13,5
Soort schroefdraad	PG
Nominale schroefdraadmaat metrisch/PG	13,5
Spoed	1,41 mm
Glasvezelversterkt	nee
Halogeenvrij	ja
Slagvast	nee
Beschermingsgraad	IP68