

Technisch specificatieblad

Tegenmoer, metrische schroefdraad

Artikelnummer: 2091615



Tegenmoeren volgens DIN 46319 met metrische schroefdraad volgens IEC 423.

* Prijzen volgens DEL-notering.



CuZn
37 Messing

N vernikkeld

Stamgegevens

| | |
|--------------------------|------------|
| Artikelnummer | 2091615 |
| Type | 169 MS M16 |
| Omschrijving 1 | Wartelmoer |
| Fabrikant | OBO |
| Dimensie | M16 |
| Materiaal | messing |
| Oppervlak | vernikkeld |
| Oppervlaktenorm | |
| Kleinste verkoop-eenheid | 100 |
| Eenheid van hoeveelheid | Stuk |
| Gewicht | 0,31 kg |
| Eenheid gewicht | kg/100 st. |

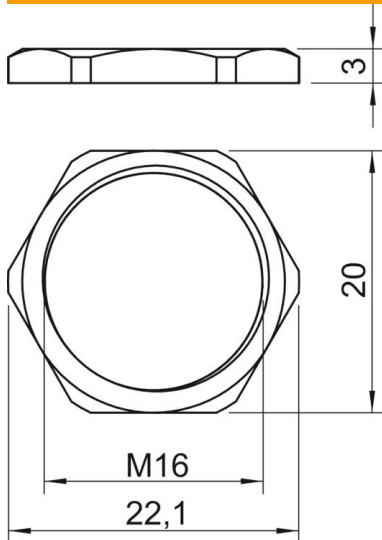
Technisch specificatieblad

Tegenmoer, metrische schroefdraad



Artikelnummer: 2091615

Afmetingen



| | |
|------------|---------|
| Afmeting e | 22,1 mm |
| Maat L | 3 mm |

Technische gegevens

| | |
|---------------------------------------|-----------|
| Schroefdraad | M16_x_1,5 |
| Soort schroefdraad | Metrisch |
| Nominale schroefdraadmaat metrisch/PG | 16 |
| Glasvezelversterkt | nee |
| Halogeenvrij | nee |
| Slagvast | nee |
| Sleutelwijdte | 20 |