

# Technisch specificatieblad

## Tegenmoer, metrische schroefdraad

Artikelnummer: 2091631



Tegenmoeren volgens DIN 46319 met metrische schroefdraad volgens IEC 423.

\* Prijzen volgens DEL-notering.



**CuZn**  
37 Messing

**N** vernikkeld

### Stamgegevens

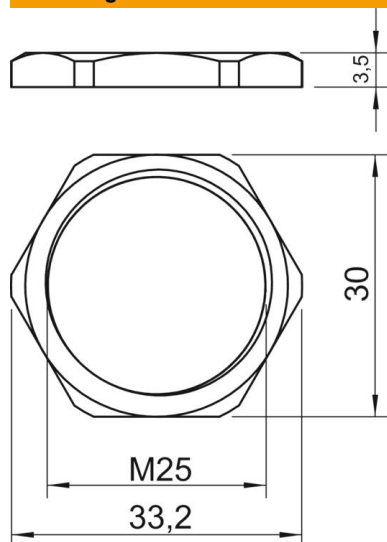
Artikelnummer	2091631
Type	169 MS M25
Omschrijving 1	Wartelmoer
Fabrikant	OBO
Dimensie	M25
Materiaal	messing
Oppervlak	vernikkeld
Oppervlaktenorm	
Kleinste verkoop-eenheid	100
Eenheid van hoeveelheid	Stuk
Gewicht	0,88 kg
Eenheid gewicht	kg/100 st.

# Technisch specificatieblad

## Tegenmoer, metrische schroefdraad

Artikelnummer: 2091631

### Afmetingen



Afmeting e	33,2 mm
Maat L	3,5 mm

### Technische gegevens

Schroefdraad	M25_x_1,5
Soort schroefdraad	Metrisch
Nominale schroefdraadmaat metrisch/PG	25
Glasvezelversterkt	nee
Halogeenvrij	nee
Slagvast	nee
Sleutelwijdte	30