

Technisch specificatieblad

Tegenmoer, metrische schroefdraad

Artikelnummer: 2091674



Tegenmoeren volgens DIN 46319 met metrische schroefdraad volgens IEC 423.

* Prijzen volgens DEL-notering.



CuZn
37 Messing

N vernikkeld

Stamgegevens

Artikelnummer	2091674
Type	169 MS M50
Omschrijving 1	Wartelmoer
Fabrikant	OBO
Dimensie	M50
Materiaal	messing
Oppervlak	vernikkeld
Oppervlaktenorm	
Kleinste verkoop-eenheid	50
Eenheid van hoeveelheid	Stuk
Gewicht	3,07 kg
Eenheid gewicht	kg/100 st.

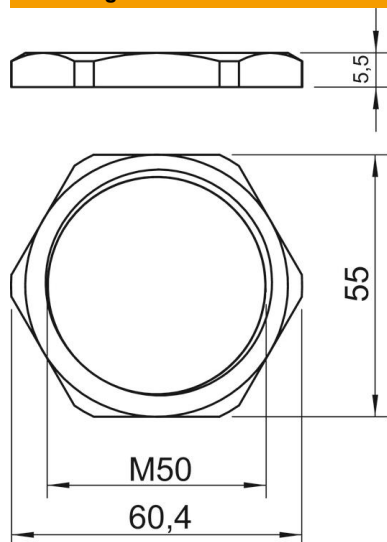
Technisch specificatieblad

Tegenmoer, metrische schroefdraad

Artikelnummer: 2091674



Afmetingen



Afmeting e	60,4 mm
Maat L	5,5 mm

Technische gegevens

Schroefdraad	M50_x_1,5
Soort schroefdraad	Metrisch
Nominale schroefdraadmaat metrisch/PG	50
Glasvezelversterkt	nee
Halogeenvrij	nee
Slagvast	nee
Sleutelwijdte	55