

Tegenmoer, deel M conform DIN 46320 met metrische schroefdraad conform DIN 40430.

\* Prijzen volgens DEL-notering.



CE Pg

**CuZn**  
37 Messing

**N** vernikkeld

### Stamgegevens

|                          |             |
|--------------------------|-------------|
| Artikelnummer            | 2091364     |
| Type                     | 169 MS PG36 |
| Omschrijving 1           | Wartelmoer  |
| Fabrikant                | OBO         |
| Dimensie                 | PG36        |
| Materiaal                | messing     |
| Oppervlak                | vernikkeld  |
| Oppervlaktenorm          |             |
| Kleinste verkoop-eenheid | 50          |
| Eenheid van hoeveelheid  | Stuk        |
| Gewicht                  | 2,1 kg      |
| Eenheid gewicht          | kg/100 st.  |

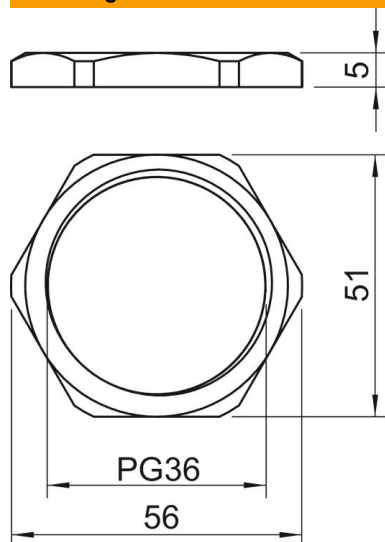
# Technisch specificatieblad

Borgmoer, PG-schroefdraad

Artikelnummer: 2091364



## Afmetingen



|            |       |
|------------|-------|
| Afmeting e | 56 mm |
| Maat L     | 5 mm  |

## Technische gegevens

|                                       |       |
|---------------------------------------|-------|
| Schroefdraad                          | Pg_36 |
| Soort schroefdraad                    | PG    |
| Nominale schroefdraadmaat metrisch/PG | 36    |
| Glasvezelversterkt                    | nee   |
| Halogeenvrij                          | nee   |
| Slagvast                              | nee   |
| Sleutelwijdte                         | 51    |