

Tegenmoer, deel M conform DIN 46320 met metrische schroefdraad conform DIN 40430.

\* Prijzen volgens DEL-notering.



CE Pg

**CuZn**  
37 Messing

**N** vernikkeld

### Stamgegevens

Artikelnummer	2091070
Type	169 MS PG 7
Omschrijving 1	Wartelmoer
Fabrikant	OBO
Dimensie	PG7
Materiaal	messing
Oppervlak	vernikkeld
Oppervlaktenorm	
Kleinste verkoop-eenheid	100
Eenheid van hoeveelheid	Stuk
Gewicht	0,18 kg
Eenheid gewicht	kg/100 st.

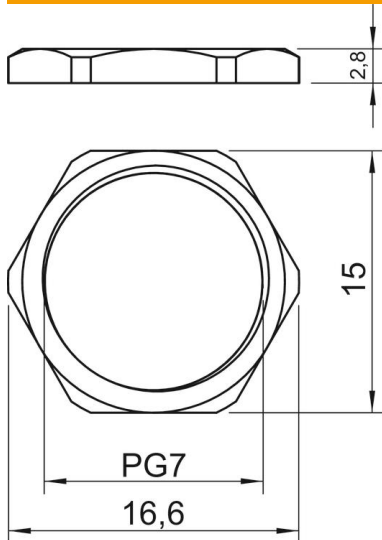
# Technisch specificatieblad

Borgmoer, PG-schroefdraad

Artikelnummer: 2091070



## Afmetingen



Afmeting e	16,6 mm
Maat L	2,8 mm

## Technische gegevens

Schroefdraad	Pg_7
Soort schroefdraad	PG
Nominale schroefdraadmaat metrisch/PG	7
Glasvezelversterkt	nee
Halogeenvrij	nee
Slagvast	nee
Sleutelwijdte	15