

Tegenmoer, deel M conform DIN 46320 met metrische schroefdraad conform DIN 40430.

* Prijzen volgens DEL-notering.



CE Pg

CuZn
37 Messing

N vernikkeld

Stamgegevens

Artikelnummer	2091097
Type	169 MS PG 9
Omschrijving 1	Wartelmoer
Fabrikant	OBO
Dimensie	PG9
Materiaal	messing
Oppervlak	vernikkeld
Oppervlaktenorm	
Kleinste verkoop-eenheid	100
Eenheid van hoeveelheid	Stuk
Gewicht	0,26 kg
Eenheid gewicht	kg/100 st.

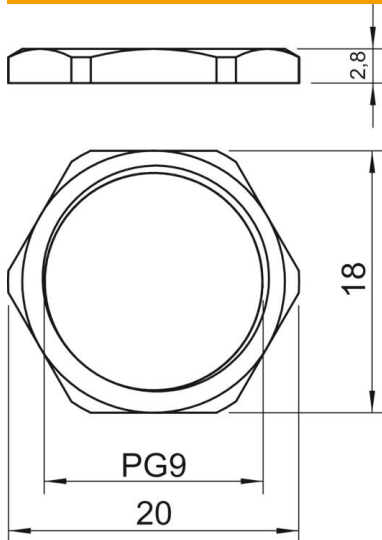
Technisch specificatieblad

Borgmoer, PG-schroefdraad

Artikelnummer: 2091097



Afmetingen



Afmeting e	20 mm
Maat L	2,8 mm

Technische gegevens

Schroefdraad	Pg_9
Soort schroefdraad	PG
Nominale schroefdraadmaat metrisch/PG	9
Glasvezelversterkt	nee
Halogeenvrij	nee
Slagvast	nee
Sleutelwijdte	18