

Technisch specificatieblad

Nagelklem type 2025, lichtgrijs

Artikelnummer: 2228637



Nagelklem/Spijkerclip, om over de leiding te klemmen, met voormonteerde nagel/spijker.



PP Polypropyleen

Stamgegevens

| | |
|--------------------------|----------------------|
| Artikelnummer | 2228637 |
| Type | 2025 30 LGR |
| Omschrijving 1 | Nagelklem |
| Fabrikant | OBO |
| Dimensie | 4-7mm, L30 |
| Kleur | lichtgrijs; RAL 7035 |
| Materiaal | Polypropyleen |
| Kleinste verkoop-eenheid | 100 |
| Eenheid van hoeveelheid | Stuk |
| Gewicht | 0,097 kg |
| Eenheid gewicht | kg/100 st. |

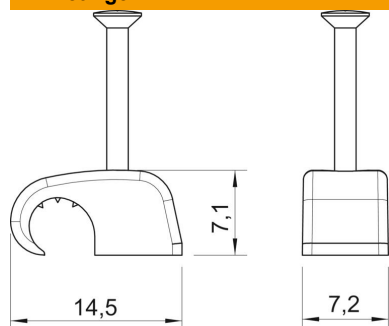
Technisch specificatieblad

Nagelklem type 2025, lichtgrijs

Artikelnummer: 2228637



Afmetingen



| | |
|--------|---------|
| Maat B | 7,2 mm |
| Afm. H | 7,1 mm |
| Maat L | 14,5 mm |

Technische gegevens

| | |
|-------------------------|----------------------------|
| Dubbele klem | nee |
| Vorm | rond (voor ronde geleider) |
| voor kabeldiameter max. | 7 mm |
| voor kabeldiameter min. | 4 mm |
| voor nageldiameter | 2 x 30 |
| Gehard | ja |
| Halogeenvrij | ja |
| Met nagel | ja |
| Nagellengte | 30 mm |
| Slagvast | ja |
| Buisvergrendeling | nee |