

Technisch specificatieblad

Grip-verzamelbeugel, metaal 30 A2

Artikelnummer: 2207088



Kabelhouder van metaal voor hoge mechanische sterkte, ook in geval van brand. Voor de betrouwbare montage boven brandwerende plafonds geschikt. Ook als kabelspecifieke variant voor functiebehoud toegelaten conform norm DIN 4102 deel 12. Voor wand- en plafondmontage. Sluiting kan zonder gereedschap worden geopend.

Gedetailleerde informatie over de toegelaten installatievarianten zijn opgenomen in de betreffende testdocumenten.



- A2** Roestvrij staal 1.4301
- 2B** blank, nabehandeld

Stamgegevens

Artikelnummer	2207088
Omschrijving 1	Kabelhouder GRIP
Fabrikant	OBO
Dimensie	30x NYM3x1,5
Materiaal	Roestvast staal 1.4301
Oppervlak	blank, nabehandeld
Oppervlaktenorm	
Kleinste verkoop-eenheid	25
Eenheid van hoeveelheid	Stuk
Gewicht	6,5 kg
Eenheid gewicht	kg/100 st.
CO-voetafdruk (GWP) van wieg tot poort	0,455 kg COe / 1 Stuk

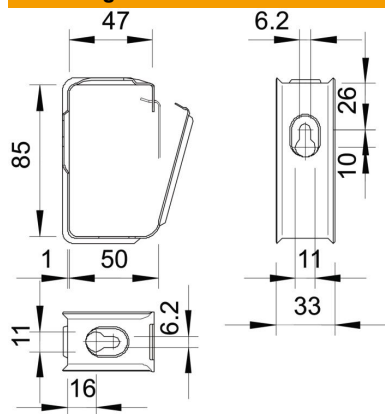
Technisch specificatieblad

Grip-verzamelbeugel, metaal 30 A2

Artikelnummer: 2207088



Afmetingen



Technische gegevens

Aantal leidingen NYM 3 x 1,5	30
Uitvoering vlambestendig	nee
Functiebehoud	ja
Halogeenvrij met plug	ja
	nee