

Technisch specificatieblad

Grip-verzamelbeugel, metaal 30 FS

Artikelnummer: 2207036



Kabelhouder van metaal voor hoge mechanische sterkte, ook in geval van brand. Voor de betrouwbare montage boven brandwerende plafonds geschikt. Ook als kabelspecifieke variant voor functiebehoud toegelaten conform norm DIN 4102 deel 12. Voor wand- en plafondmontage. Sluiting kan zonder gereedschap worden geopend.

Gedetailleerde informatie over de toegelaten installatievarianten zijn opgenomen in de betreffende testdocumenten.



St Staal

FS sendzimir verzinkt

Stamgegevens

Artikelnummer	2207036
Omschrijving 1	Kabelhouder GRIP
Fabrikant	OBO
Dimensie	30x NYM3x1,5
Materiaal	Staal
Oppervlak	bandverzinkt
Oppervlaktenorm	DIN EN 10346
Kleinste verkoop-eenheid	25
Eenheid van hoeveelheid	Stuk
Gewicht	6,2 kg
Eenheid gewicht	kg/100 st.

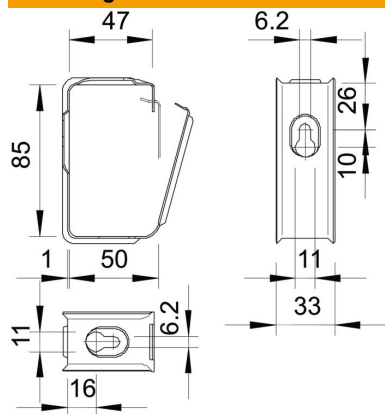
Technisch specificatieblad

Grip-verzamelbeugel, metaal 30 FS

Artikelnummer: 2207036



Afmetingen



Technische gegevens

Aantal leidingen NYM 3 x 1,5	30
Uitvoering vlambestendig	nee
Functiebehoud	ja
Halogeenvrij met plug	ja
	nee