

Technisch specificatieblad

Beugelklem, 3-voudige metalen drukwand

Artikelnummer: 1156284



Beugelklem met metalen drukwand, 3-voudig 22-28 mm



St Staal

FT thermisch verzinkt

Stamgegevens

Artikelnummer	1156284
Omschrijving 1	Beugelklem
Omschrijving 2	met metalen drukwand, 3-voudig
Fabrikant	OBO
Dimensie	22-28mm
Materiaal	Staal
Oppervlak	thermisch verzinkt
Oppervlaktenorm	DIN EN ISO 1461
Kleinste verkoop-eenheid	50
Eenheid van hoeveelheid	Stuk
Gewicht	9,5 kg
Eenheid gewicht	kg/100 st.
CO-voetafdruk (GWP) van wieg tot poort	0,299 kg COe / 1 Stuk

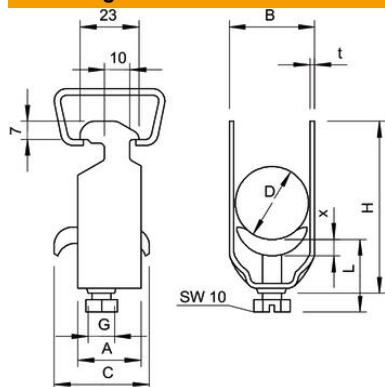
Technisch specificatieblad

Beugelklem, 3-voudige metalen drukwand

Artikelnummer: 1156284



Afmetingen



Maat A	23 mm
Maat B	33 mm
Maat C	34 mm
Afmeting G (mm)	M6
Afm. H	121 mm
Maat L	47 mm
Maat t	2 mm
Maat x	5 mm

Technische gegevens

Aantal kabels/ buizen	3
voor buisdiameter max.	25 mm
voor buisdiameter min.	25 mm
voor rail met sleufbreedte (met interval) max.	17 mm
voor rail met sleufbreedte (met interval) mm	16 mm
Halogeenvrij	nee
max. Aandraaimoment	3 Nm
met kunststof tegenwand	nee
met metalen bak	ja
Montagetype	Profielrail
Slagvast	nee
Spanbereik D max.	28 mm
Spanbereik D min.	22 mm
Extra oppervlak	vuurverzinkt
Extra materiaal	Staal
met tegenwand	nee
Materiaal van de bak	staal