

Technisch specificatieblad

Dubbele wand, metaal DD

Artikelnummer: 1199706



Dubbele wand van metaal als afscheiding tussen twee of drie kabels binnen een beugelklem.



St Staal

DD bandverzinkt zink/aluminium, Double Dip

Stamgegevens

| | |
|--|---|
| Artikelnummer | 1199706 |
| Omschrijving 1 | Dubbele wand |
| Fabrikant | OBO |
| Dimensie | 8-12mm |
| Materiaal | Staal |
| Oppervlak | bandverzinkt zink/aluminium, Double Dip |
| Oppervlaktenorm | DIN EN 10346 |
| Kleinste verkoop-eenheid | 100 |
| Eenheid van hoeveelheid | Stuk |
| Gewicht | 1,36 kg |
| Eenheid gewicht | kg/100 st. |
| CO-voetafdruk (GWP) van wieg tot poort | 0,051 kg COe / 1 Stuk |

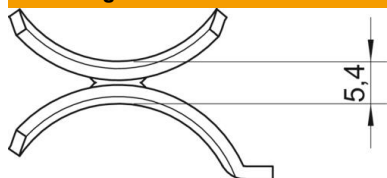
Technisch specificatieblad

Dubbele wand, metaal DD

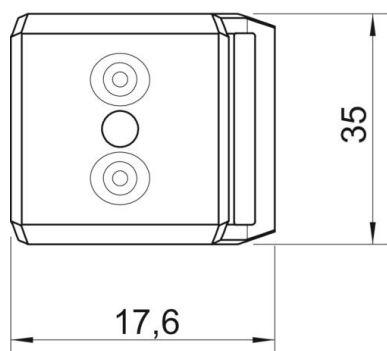
Artikelnummer: 1199706



Afmetingen



| | |
|--------|---------|
| Maat B | 17,6 mm |
| Afm. H | 5,4 mm |
| Maat L | 35 mm |



Technische gegevens

| | |
|----------------------------------|--------------|
| Uitvoering borgplaat/klemmen | Dubbele wand |
| Geschikt voor max. kabeldiameter | 12 mm |
| Spanbereik D max. | 12 mm |
| Spanbereik D min. | 8 mm |