

Technisch specificatieblad

DIN-rail 35 x 7,5 mm

Artikelnummer: 1115380



DIN-rail 35 x 7,5 mm conform NEN-EN-IEC 60715 (voorheen DIN EN 50022).



St Staal

FS sendzimir verzinkt

Stamgegevens

| | |
|--------------------------|--------------|
| Artikelnummer | 1115380 |
| Omschrijving 1 | DIN-rail |
| Omschrijving 2 | voor T-serie |
| Fabrikant | OBO |
| Dimensie | 89x35x7,5 |
| Materiaal | Staal |
| Oppervlak | bandverzinkt |
| Oppervlaktenorm | DIN EN 10346 |
| Kleinste verkoop-eenheid | 10 |
| Eenheid van hoeveelheid | Stuk |
| Gewicht | 3,07 kg |
| Eenheid gewicht | kg/100 st. |

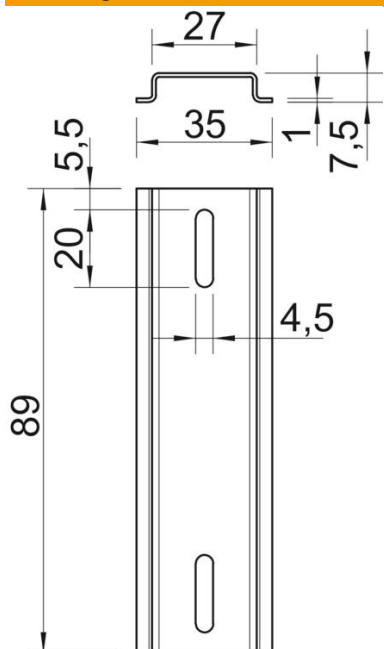
Technisch specificatieblad

DIN-rail 35 x 7,5 mm

Artikelnummer: 1115380



Afmetingen



| | |
|---------|--------|
| Lengte | 89 mm |
| Breedte | 35 mm |
| Hoogte | 7,5 mm |

Technische gegevens

| | |
|------------------|-----------------------------|
| Uitvoering | Voor T60 lang en T100 dwars |
| Uitvoering rails | Draagrail DIN EN 60715 |
| Gatvorm (ETIM) | Sleufgat |
| Materiaaldikte | 1 mm |