



Met schroefdraad M6.
Universele klem met groot spanbereik.

- St** Staal
- G** galvanisch verzinkt

Stamgegevens

Artikelnummer	1380222
Omschrijving 1	Afstandklem
Omschrijving 2	met draadaansluiting M6
Fabrikant	OBO
Dimensie	20-30mm
Materiaal	Staal
Oppervlak	galvanisch verzinkt
Oppervlakenorm	EN ISO 19598 / EN ISO 4042
Kleinste verkoop-eenheid	50
Eenheid van hoeveelheid	Stuk
Gewicht	3,31 kg
Eenheid gewicht	kg/100 st.
CO-voetafdruk (GWP) van wieg tot poort	0,071 kg COe / 1 Stuk

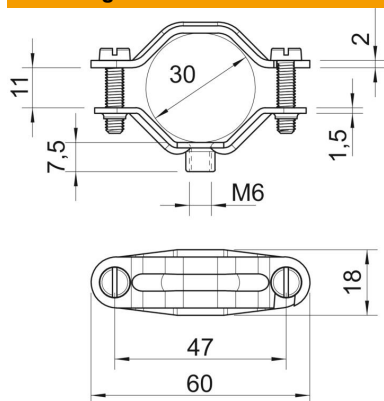
Technisch specificatieblad

Schroefafstandsklem, universeel

Artikelnummer: 1380222



Afmetingen



Lengte	60 mm
Breedte	14 mm
Maat A	60 mm
Maat B	47 mm
Maat b	18 mm
Maat D	30 mm
Afmeting d min.	30 mm
Afm. H	7,5 mm
Maat L	60 mm
Afmeting t1 (mm)	1,5
Afmeting t2 (mm)	2
Maat x	11 mm

Technische gegevens

Uitvoering	Gesloten
Type bevestiging	Schroefgat
Geschikt in brandbeveiligingszone	nee
Halogeenvrij	nee
met kunststof mantel	nee
Gatgrootte	M6 mm
Materiaaldikte	1,5 mm
Schroef	M5 x 20
Spanbereik D max.	30 mm
Spanbereik D min.	20 mm
UV-bestendig	ja