

Ophangogen met metrische binnendraad.

CE

Zn Zinkpersgietsel

G galvanisch verzinkt

Stamgegevens

Artikelnummer	3463567
Type	2084 M6 G
Omschrijving 1	Ringoog
Fabrikant	OBO
Dimensie	M6
Materiaal	Spuitgietselzink
Oppervlak	galvanisch verzinkt
Oppervlakenorm	EN ISO 19598 / EN ISO 4042
Kleinste verkoop-eenheid	100
Eenheid van hoeveelheid	Stuk
Gewicht	2,2 kg
Eenheid gewicht	kg/100 st.

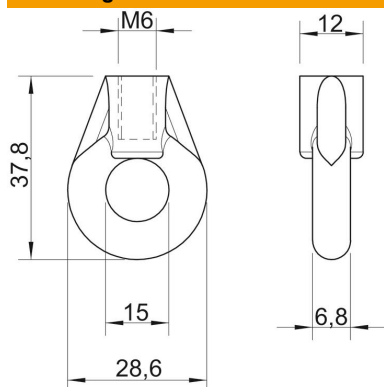
Technisch specificatieblad

Ringoog

Artikelnummer: 3463567



Afmetingen



Maat b	6,8 mm
maat BØ	12 mm
Maat D	28,6 mm
Maat d Ø	15 mm
Maat L	37,8 mm

Technische gegevens

Breukbelasting	1,15 kN
Schroefdraad metrisch	6