

# Technisch specificatieblad

## Kruisaardpen met aansluitstrip/handbescherming

Artikelnummer: 5003081



- Kruisprofiel 50 x 50 x 3 mm
- Handbescherming Ø 100 mm
- Met aansluitstrip
- 1 doorgaand gat Ø 13 mm
- 2 doorgaande gaten Ø 11 mm
- Bevestiging ronde geleider bijv. met type 5001 DIN-FT mogelijk
- Voor het uitvoeren van aardingsinstallaties bijv. voor antennes of bouwstroom-verdeelaarding

**St** Staal

**FT** thermisch verzinkt

### Stamgegevens

Artikelnummer	5003081
Type	213 1000 DIN HS
Omschrijving 1	Kruisverbinder
Omschrijving 2	met verbindingslip
Fabrikant	OBO
Dimensie	1000mm
Materiaal	Staal
Oppervlak	thermisch verzinkt
Oppervlaktenorm	DIN EN ISO 1461
Kleinste verkoop-eenheid	5
Eenheid van hoeveelheid	Stuk
Gewicht	300 kg
Eenheid gewicht	kg/100 st.

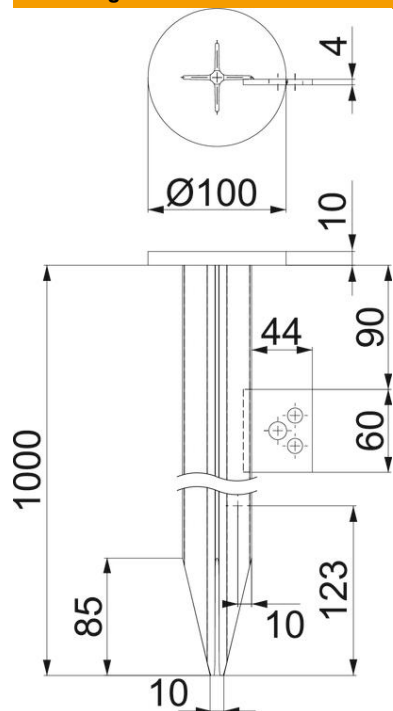
# Technisch specificatieblad

## Kruisaardpen met aansluitstrip/handbescherming

Artikelnummer: 5003081



### Afmetingen



Lengte 1.000 mm

### Technische gegevens

Uitvoering	met aansluitstrip
Profieltype	Kruis
Verbindingstype	Overige