

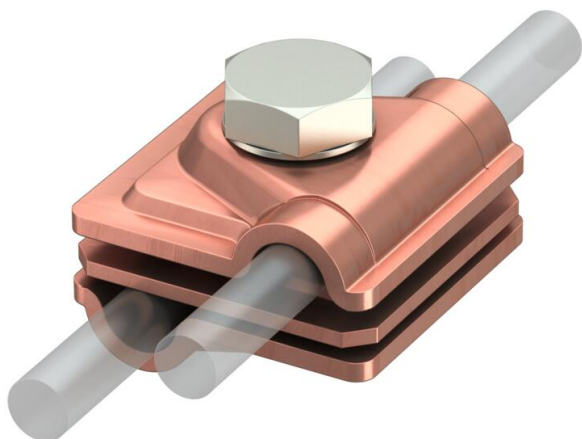
Technisch specificatieblad

Vario-snelverbinder Rd 6-8 / 8-10 mm Cu

Artikelnummer: 5311417



- Voor T-, kruis- en parallelverbindingen met tussenplaat
- Snelle montage met een bout M10 x 30 van RVS A2
- Met veerring conform DIN 137
- Voldoet aan de eisen conform NEN-EN-IEC 62305



Cu Koper

Stamgegevens

Artikelnummer	5311417
Type	249 6-10 CU
Omschrijving 1	Snelverbinder
Omschrijving 2	Vario
Fabrikant	OBO
Dimensie	40x40mm
Materiaal	Koper
Kleinste verkoop-eenheid	10
Eenheid van hoeveelheid	Stuk
Gewicht	14,54 kg
Eenheid gewicht	kg/100 st.

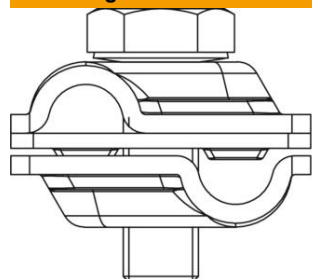
Technisch specificatieblad

Vario-snelverbinder Rd 6-8 / 8-10 mm Cu

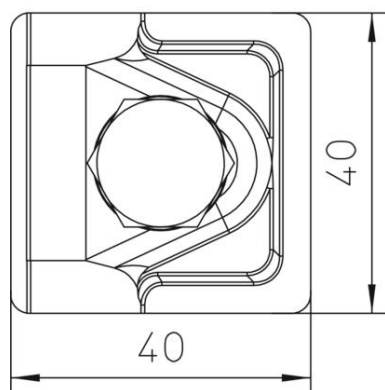
Artikelnummer: 5311417



Afmetingen



Maat A 40 mm



Technische gegevens

Type bevestigingsbout	Zeskantbout
Type verbinder	Multifunctionele verbindingklem
Bliksemstroombestendigheid	H/100 kA
Geschikt voor verbinding	Ronde geleider Rd 8-10 / Rd 8-10
Passing	RD 6-8 / 8-10 mm
Diameter ronde geleider geleider 1 max.	8 mm
Diameter ronde geleider geleider 1 min.	6 mm
Diameter ronde geleider geleider 2 max.	10 mm
Diameter ronde geleider geleider 2 min.	8 mm
Tussenplaat	ja