

Technisch specificatieblad

Diagonaalverbinder voor ronde geleider A4

Artikelnummer: 5313012



- voldoet aan de eisen conform NEN-EN-IEC 62305-3
- voor verbinden van ronde geleiders 8-10 mm
- gemonteerd met 2 platkopschroeven M10 x 30 en 2 zeskantmoeren M10



A4 Roestvast staal

Stamgegevens

Artikelnummer	5313012
Type	2760 S8 V4A
Omschrijving 1	Aansluitlas
Fabrikant	OBO
Dimensie	RD 8-10
Materiaal	Roestvast staal 1.4401
Kleinste verkoop-eenheid	3600
Eenheid van hoeveelheid	Stuk
Gewicht	20,6 kg
Eenheid gewicht	kg/100 st.

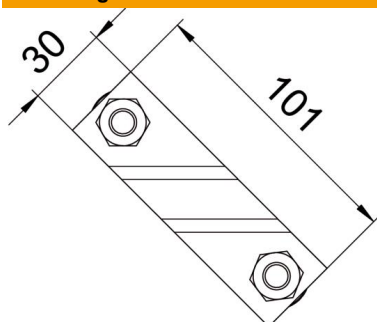
Technisch specificatieblad

Diagonaalverbinder voor ronde geleider A4

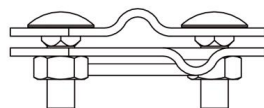
Artikelnummer: 5313012



Afmetingen



Maat A 101 mm



Technische gegevens

Type bevestigingsbout	Platkopbout
Type verbinder	Verbinder
Bliksemstroombestendigheid	H/100 kA
Geschikt voor verbinding	Ronde geleider Rd 8-10 / Rd 8-10
Passing	Rd 8-10 mm
Tussenplaat	nee
Klembereik max.	10 mm
Klembereik min.	8 mm