



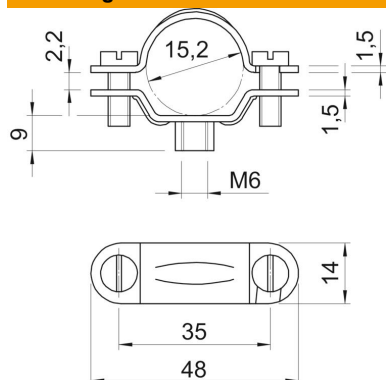
Met schroefdraad M6.

- St** Staal
- G** galvanisch verzinkt

Stamgegevens

Artikelnummer	1383094
Omschrijving 1	Afstandklem
Omschrijving 2	met draadaansluiting M6
Fabrikant	OBO
Dimensie	13,5-16mm
Materiaal	Staal
Oppervlak	galvanisch verzinkt
Oppervlakenorm	EN ISO 19598 / EN ISO 4042
Kleinste verkoop-eenheid	50
Eenheid van hoeveelheid	Stuk
Gewicht	2,28 kg
Eenheid gewicht	kg/100 st.
CO-voetafdruk (GWP) van wieg tot poort	0,925 kg COe / 1 Meter

Afmetingen



Lengte	48 mm
Breedte	14 mm
Maat A	48 mm
Maat B	35 mm
Maat b	14 mm
Maat D	15,2 mm
Afmeting d min.	15,2 mm
Afm. H	9 mm
Maat L	48 mm
Afmeting t1 (mm)	1,5
Afmeting t2 (mm)	1,5
Maat x	2,2 mm

Technische gegevens

Uitvoering	Gesloten
Type bevestiging	Schroefgat
Afmetingen	M16
Halogeenvrij	nee
met kunststof mantel	nee
Gatgrootte	M6 mm
Materiaaldikte	1,5 mm
Schroef	M5 x 14
Spanbereik D max.	16 mm
Spanbereik D min.	13,5 mm
UV-bestendig	ja